



MOTORE RADIO FINECORSIA ELETTRONICO PER TENDE DA SOLE DI GRANDI DIMENSIONI  
RADIO ELECTRONIC LIMIT MOTOR FOR LARGE SUN AWNINGS



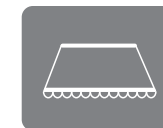
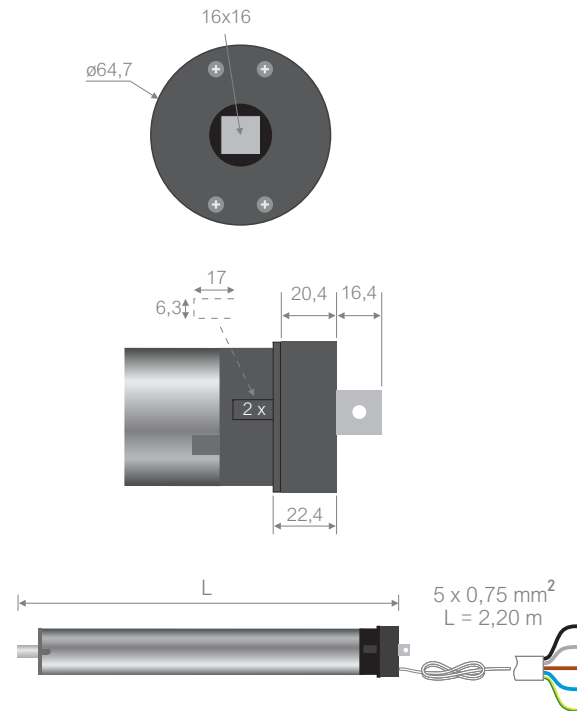
Urus

Caratteristiche generali

- Adatto per tende da sole con o senza cassetto.
- Ricevitore radio integrato.
- Regolazione dei finecorsa da trasmettitore.
- Ingressi per pulsanti a posizioni momentanee.
- Logica di funzionamento dei pulsanti programmabile.
- Regolazione di precisione dei finecorsa.
- Posizione preferita.
- Reset da trasmettitore o da ingressi pulsante.
- Funzione «Pull Up» e «Pull Down».
- Pressione di chiusura sul cassetto regolabile.
- Compatibile con sensori radio (vento, sole, pioggia e vibrazione).
- Memorizza fino a 40 codici radio.

General features

- Suitable for large awnings with o without cassette.
- Integrated radio receiver.
- Limit switch adjustment through the transmitter.
- Inputs for momentary position buttons.
- Programmable button operation logic.
- Accurate limit switch adjustment.
- Intermediate limit switch position.
- Reset from transmitter or button inputs.
- «Pull Up» e «Pull Down» functions.
- Cassette closing force adjustment.
- Compatible with radio sensors (wind, sun, rain and vibration).
- Up to 40 storable radio codes.



Barra quadra  
Square bar



Cassetto  
Box awning

Codice	Articolo	Alimentazione (V-Hz)	Coppia (Nm)	Velocità (giri/min)	Potenza nom. (W)	Corrente nom. (A)	L (mm)	IP	Giri finecorsa	Tempo lavoro (min)	Temperatura di lavoro (°C)
692.060.015	Urus 60/15	230 - 50	60	15	310	1,35	734	44	∞	4	-20 / +55
692.080.015	Urus 80/15	230 - 50	80	15	330	1,43	734	44	∞	4	-20 / +55
692.100.009	Urus 100/9	230 - 50	100	9	340	1,52	734	44	∞	4	-20 / +55
692.120.009	Urus 120/9	230 - 50	120	9	350	1,56	734	44	∞	4	-20 / +55
Code	Article	Power supply (V-Hz)	Torque (Nm)	Speed (giri/min)	Rated power (W)	Rated current (A)	L (mm)	IP	Limit turn	Operating time (min)	Operating temperature (°C)

Quote in "mm" - Dimensions in "mm"