



MOTORE FINECORSA MECCANICO CON MANOVRA DI SOCCORSO
MECHANICAL LIMIT MOTOR WITH MANUAL OVERRIDE



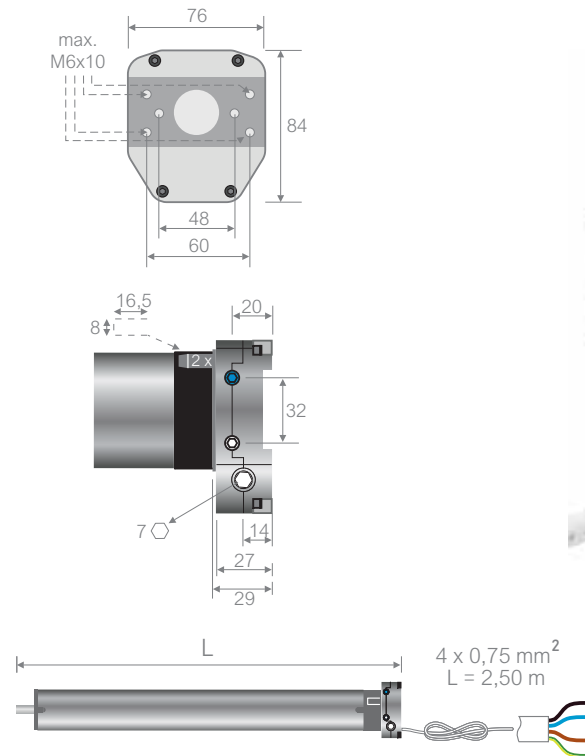
Ulisse

Caratteristiche generali

- Adatto per tende da sole e tapparelle di grandi dimensioni.
- Regolazione finecorsa attraverso viti progressive.
- I pulsanti devono essere a posizioni momentanee.
- Compatibile con centrali domotiche.
- Vietato il collegamento diretto in parallelo.
- Struttura finecorsa completamente in alluminio.

General features

- Suitable for large awnings and large roller shutters.
- Limit switch adjustment through progressive screws.
- The buttons must be at momentary positions.
- Compatible with smart home systems.
- Direct parallel connection is prohibited.
- Limit switch structure completely in aluminium.



Codice	Articolo	Alimentazione (V-Hz)	Coppia (Nm)	Velocità (giri/min)	Potenza nom. (W)	Corrente nom. (A)	L (mm)	IP	Giri finecorsa	Tempo lavoro (min)	Temperatura di lavoro (°C)
601.080.010	Ulisse 80/10	230 - 50	80	10	370	1,60	690	44	20	4	-20 / +55
601.100.010	Ulisse 100/10	230 - 50	100	10	388	1,70	690	44	20	4	-20 / +55
Code	Article	Power supply (V-Hz)	Torque (Nm)	Speed (giri/min)	Rated power (W)	Rated current (A)	L (mm)	IP	Limit turn	Operating time (min)	Operating temperature (°C)

Quote in "mm" - Dimensions in "mm"