



MOTORE RADIO FINECORSA ELETTRONICO PER TAPPARELLE
RADIO ELECTRONIC LIMIT MOTOR FOR ROLLER SHUTTERS



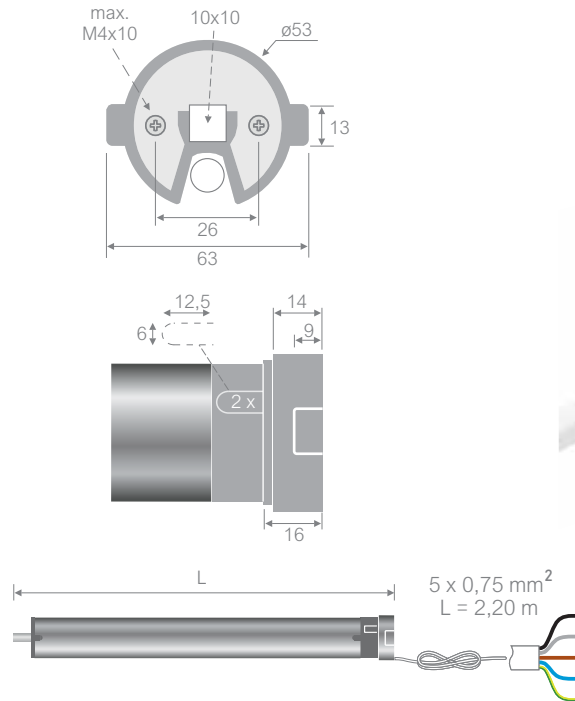
Tera

Caratteristiche generali

- Adatto per tapparelle.
- Ricevitore radio integrato.
- Regolazione dei finecorsa da trasmettitore.
- Ingressi per pulsanti a posizioni momentanee.
- Logica di funzionamento dei pulsanti programmabile.
- Regolazione di precisione dei finecorsa.
- Posizione preferita.
- Reset da trasmettitore o da ingressi pulsante.
- Rileva l'ostacolo in discesa (utilizzando l'adattatore compensato).
- Rileva lo sforzo in salita.
- Compatibile con sensore pioggia radio.
- Memorizza fino a 40 codici radio.

General features

- Suitable for roller shutters.
- Integrated radio receiver.
- Limit switch adjustment through the transmitter.
- Inputs for momentary position buttons.
- Programmable button operation logic.
- Accurate limit switch adjustment.
- Intermediate limit position.
- Reset from transmitter or button inputs.
- Downward obstacle detection (only if offset adapters are used).
- Upward obstacle detection.
- Compatible with rain radio sensor.
- Up to 40 storable radio codes.



Codice	Articolo	Alimentazione (V-Hz)	Coppia (Nm)	Velocità (giri/min)	Potenza nom. (W)	Corrente nom. (A)	L (mm)	IP	Giri finecorsa	Tempo lavoro (min)	Temperatura di lavoro (°C)
890.10.14	Tera 10/14	230 - 50	10	14	120	0,50	610	44	∞	4	-20 / +55
890.22.14	Tera 22/14	230 - 50	22	14	160	0,70	610	44	∞	4	-20 / +55
890.32.14	Tera 32/14	230 - 50	32	14	200	0,90	660	44	∞	4	-20 / +55
890.42.14	Tera 42/14	230 - 50	42	14	220	0,95	660	44	∞	4	-20 / +55
890.50.11	Tera 50/11	230 - 50	50	11	230	1,00	660	44	∞	4	-20 / +55
Code	Article	Power supply (V-Hz)	Torque (Nm)	Speed (giri/min)	Rated power (W)	Rated current (A)	L (mm)	IP	Limit turn	Operating time (min)	Operating temperature (°C)

Quote in "mm" - Dimensions in "mm"