



MOTORE RADIO FINECORSA ELETTRONICO PER PERGOLE DI GRANDI DIMENSIONI  
RADIO ELECTRONIC LIMIT MOTOR FOR LARGE PERGOLAS



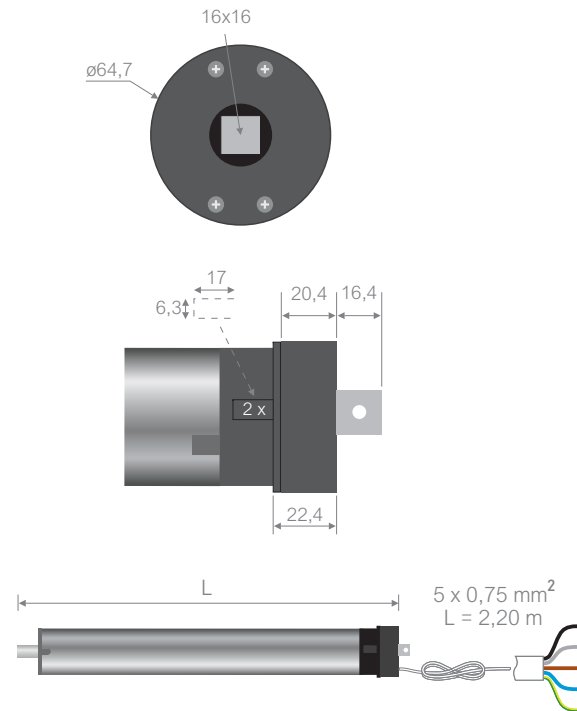
Tension

Caratteristiche generali

- Adatto per pergole.
- Ricevitore radio integrato.
- Regolazione dei finecorsa da trasmettitore.
- Ingressi per pulsanti a posizioni momentanee.
- Logica di funzionamento dei pulsanti programmabile.
- Tensionamento regolabile.
- Posizione preferita.
- Reset da trasmettitore o da ingressi pulsante.
- Rileva lo sforzo in salita.
- Compatibile con sensori radio (vento, sole, pioggia).
- Memorizza fino a 40 codici radio.

General features

- Suitable for large pergolas.
- Integrated radio receiver.
- Limit switch adjustment through the transmitter.
- Inputs for momentary position buttons.
- Programmable button operation logic.
- Adjustable tensioning.
- Intermediate limit switch position.
- Reset from transmitter or button inputs.
- Upward obstacle detection.
- Compatible with radio sensors (wind, sun, rain).
- Up to 40 storable radio codes.



Codice	Articolo	Alimentazione (V-Hz)	Coppia (Nm)	Velocità (giri/min)	Potenza nom. (W)	Corrente nom. (A)	L (mm)	IP	Giri finecorsa	Tempo lavoro (min)	Temperatura di lavoro (°C)
694.060.015	Tension 60/15	230 - 50	60	15	310	1,35	734	44	∞	4	-20 / +55
694.080.015	Tension 80/15	230 - 50	80	15	330	1,43	734	44	∞	4	-20 / +55
694.100.009	Tension 100/9	230 - 50	100	9	340	1,52	734	44	∞	4	-20 / +55
694.120.009	Tension 120/9	230 - 50	120	9	350	1,56	734	44	∞	4	-20 / +55
Code	Article	Power supply (V-Hz)	Torque (Nm)	Speed (giri/min)	Rated power (W)	Rated current (A)	L (mm)	IP	Limit turn	Operating time (min)	Operating temperature (°C)

Quote in "mm" - Dimensions in "mm"