



MOTORE RADIO FINECORSA ELETTRONICO PER TENDE DA SOLE
RADIO ELECTRONIC LIMIT MOTOR FOR SUN AWNINGS



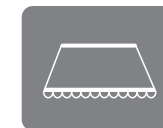
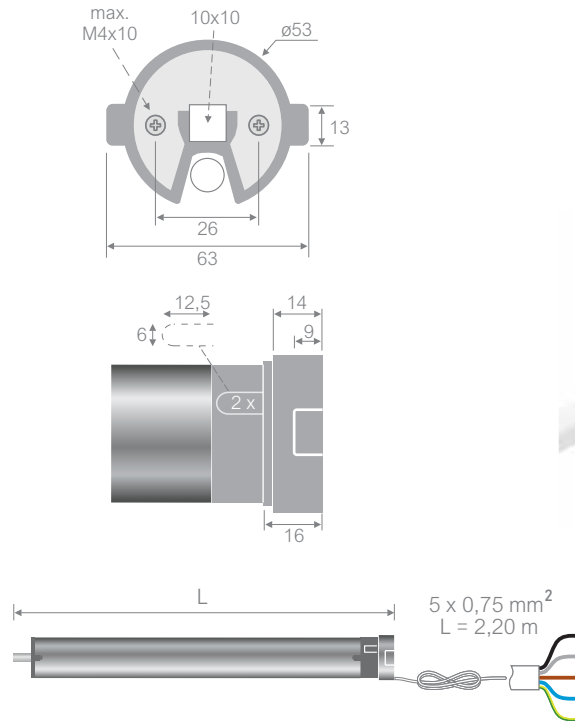
Plan

Caratteristiche generali

- Adatto per tende da sole con o senza cassonetto.
- Ricevitore radio integrato.
- Regolazione dei finecorsa da trasmettitore.
- Ingressi per pulsanti a posizioni momentanee.
- Logica di funzionamento dei pulsanti programmabile.
- Regolazione di precisione dei finecorsa.
- Posizione preferita.
- Reset da trasmettitore o da ingressi pulsante.
- Funzione «Pull Up» e «Pull Down».
- Pressione di chiusura sul cassonetto regolabile.
- Compatibile con sensori radio (vento, sole, pioggia e vibrazione).
- Memorizza fino a 40 codici radio.

General features

- Suitable for awnings with o without cassette.
- Integrated radio receiver.
- Limit switch adjustment through the transmitter.
- Inputs for momentary position buttons.
- Programmable button operation logic.
- Accurate limit switch adjustment.
- Intermediate limit switch position.
- Reset from transmitter or button inputs.
- «Pull Up» e «Pull Down» functions.
- Cassette closing force adjustment.
- Compatible with radio sensors (wind, sun, rain and vibration).
- Up to 40 storable radio codes.



Barra quadra
Square bar



Cassonetto
Box awning

Codice	Articolo	Alimentazione (V-Hz)	Coppia (Nm)	Velocità (giri/min)	Potenza nom. (W)	Corrente nom. (A)	L (mm)	IP	Giri finecorsa	Tempo lavoro (min)	Temperatura di lavoro (°C)
892.32.14	Plan 32/14	230 - 50	32	14	200	0,90	660	44	∞	4	-20 / +55
892.42.14	Plan 42/14	230 - 50	42	14	220	0,95	660	44	∞	4	-20 / +55
892.50.11	Plan 50/11	230 - 50	50	11	230	1,00	660	44	∞	4	-20 / +55
Code	Article	Power supply (V-Hz)	Torque (Nm)	Speed (giri/min)	Rated power (W)	Rated current (A)	L (mm)	IP	Limit turn	Operating time (min)	Operating temperature (°C)

Quote in "mm" - Dimensions in "mm"