



MOTORE RADIO FINECORSA MECCANICO CON MANOVRA DI SOCCORSO  
RADIO MECHANICAL LIMIT MOTOR WITH MANUAL OVERRIDE



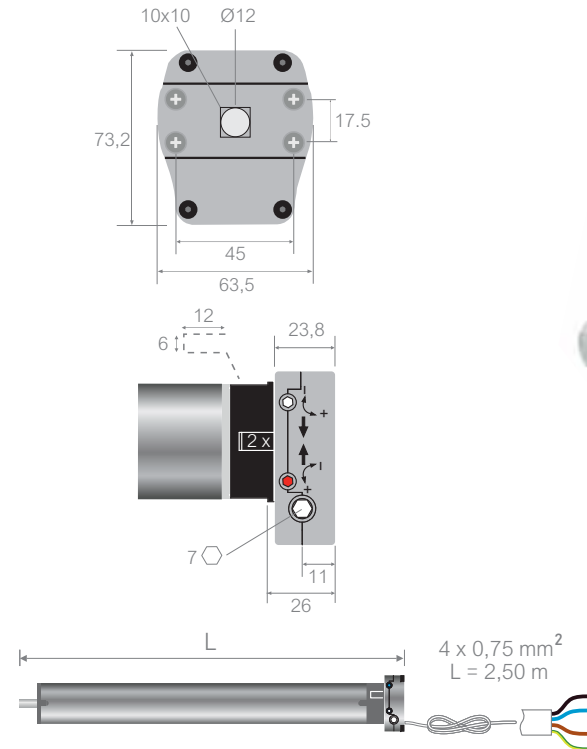
Neptune r2

Caratteristiche generali

- Adatto per tende da sole e tapparelle.
- Ricevitore radio integrato.
- Possibilità di impostare un finecorsa intermedio.
- Regolazione finecorsa attraverso viti progressive.
- Compatibile con sensori radio (vento, sole, pioggia e vibrazione).
- Memorizza fino a 15 codici radio.
- Struttura finecorsa completamente in alluminio.

General features

- Suitable for awnings and roller shutters.
- Integrated radio receiver.
- Possibility of setting an intermediate limit switch.
- Limit switch adjustment through progressive screws.
- Compatible with radio sensors (wind, sun, rain and vibration).
- Up to 15 storable radio codes.
- Limit switch structure completely in aluminium.



Codice	Articolo	Alimentazione (V-Hz)	Coppia (Nm)	Velocità (giri/min)	Potenza nom. (W)	Corrente nom. (A)	L (mm)	IP	Giri finecorsa	Tempo lavoro (min)	Temperatura di lavoro (°C)
515.32.14	Neptune r2 32/14	230 - 50	32	14	200	0,90	730	44	22	4	-20 / +55
515.42.14	Neptune r2 42/14	230 - 50	42	14	220	0,95	730	44	22	4	-20 / +55
515.50.11	Neptune r2 50/11	230 - 50	50	11	230	1,00	730	44	22	4	-20 / +55
Code	Article	Power supply (V-Hz)	Torque (Nm)	Speed (giri/min)	Rated power (W)	Rated current (A)	L (mm)	IP	Limit turn	Operating time (min)	Operating temperature (°C)

Quote in "mm" - Dimensions in "mm"