



MOTORE RADIO FINECORSIA ELETTRONICO PER PERGOLE  
RADIO ELECTRONIC LIMIT MOTOR FOR PERGOLAS



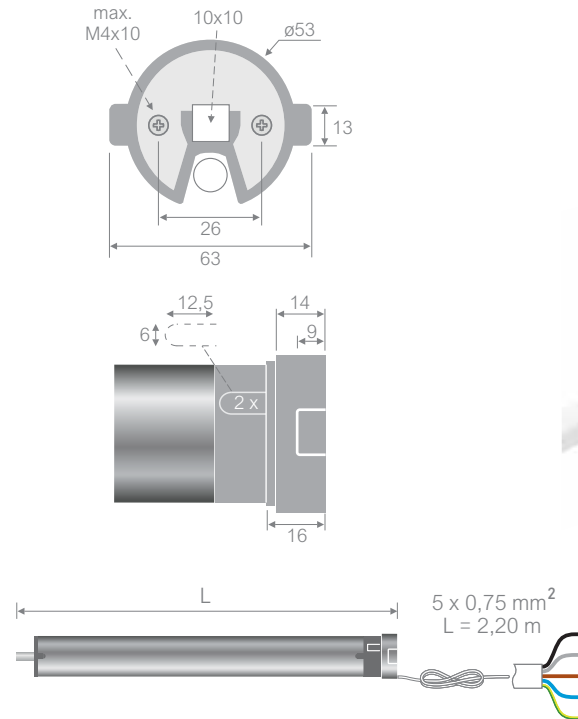
Line

Caratteristiche generali

- Adatto per pergole.
- Ricevitore radio integrato.
- Regolazione dei finecorsa da trasmettitore.
- Ingressi per pulsanti a posizioni momentanee.
- Logica di funzionamento dei pulsanti programmabile.
- Tensionamento regolabile.
- Posizione preferita.
- Reset da trasmettitore o da ingressi pulsante.
- Rileva lo sforzo.
- Compatibile con sensori radio (vento, sole, pioggia).
- Memorizza fino a 40 codici radio.

General features

- Suitable for pergolas.
- Integrated radio receiver.
- Limit switch adjustment through the transmitter.
- Inputs for momentary position buttons.
- Programmable button operation logic.
- Adjustable tensioning.
- Intermediate limit switch position.
- Reset from transmitter or button inputs.
- Obstacle detection.
- Compatible with radio sensors (wind, sun, rain).
- Up to 40 storable radio codes.



Codice	Articolo	Alimentazione (V-Hz)	Coppia (Nm)	Velocità (giri/min)	Potenza nom. (W)	Corrente nom. (A)	L (mm)	IP	Giri finecorsa	Tempo lavoro (min)	Temperatura di lavoro (°C)
885.32.14	Line 32/14	230 - 50	32	14	200	0,90	660	44	∞	4	-20 / +55
885.42.14	Line 42/14	230 - 50	42	14	220	0,95	660	44	∞	4	-20 / +55
885.50.11	Line 50/11	230 - 50	50	11	230	1,00	660	44	∞	4	-20 / +55
Code	Article	Power supply (V-Hz)	Torque (Nm)	Speed (giri/min)	Rated power (W)	Rated current (A)	L (mm)	IP	Limit turn	Operating time (min)	Operating temperature (°C)

Quote in "mm" - Dimensions in "mm"