



MOTORE RADIO FINECORSIA MECCANICO
RADIO MECHANICAL LIMIT MOTOR



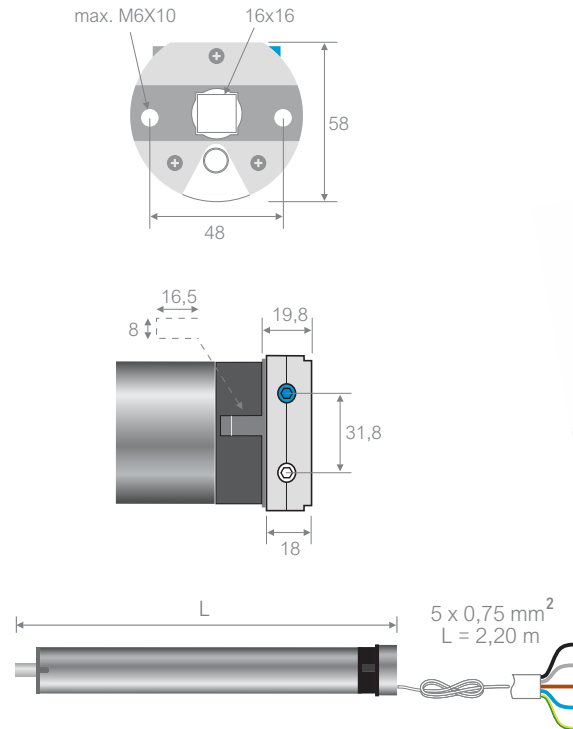
Iro r2

Caratteristiche generali

- Adatto per tapparelle e tende da sole di grandi dimensioni.
- Ricevitore radio integrato.
- Possibilità di impostare un finecorsa intermedio.
- Regolazione finecorsa attraverso viti progressive.
- Ingressi per pulsanti a posizioni momentanee.
- Compatibile con sensori radio (vento, sole, pioggia e vibrazione).
- Memorizza fino a max. 15 codici radio.
- Struttura finecorsa in alluminio.

General features

- Suitable for large roller shutters and large awnings.
- Integrated radio receiver.
- Possibility of setting an intermediate limit switch.
- Limit switch adjustment through progressive screws.
- Inputs for momentary position buttons..
- Compatible with radio sensors (wind, sun, rain and vibration).
- Up to 15 storable radio codes.
- Limit switch structure in aluminium.



Codice	Articolo	Alimentazione (V-Hz)	Coppia (Nm)	Velocità (giri/min)	Potenza nom. (W)	Corrente nom. (A)	L (mm)	IP	Giri finecorsa	Tempo lavoro (min)	Temperatura di lavoro (°C)
615.080.010	Iro r2 80/10	230 - 50	80	10	370	1,60	680	44	20	4	-20 / +55
615.100.010	Iro r2 100/10	230 - 50	100	10	388	1,70	680	44	20	4	-20 / +55
Code	Article	Power supply (V-Hz)	Torque (Nm)	Speed (giri/min)	Rated power (W)	Rated current (A)	L (mm)	IP	Limit turn	Operating time (min)	Operating temperature (°C)

Quote in "mm" - Dimensions in "mm"