

Trasmittitori  
Transmitters 07

# SERIE Arco

Trasmittitore con display a 7 segmenti

Transmitter with 7 segments display

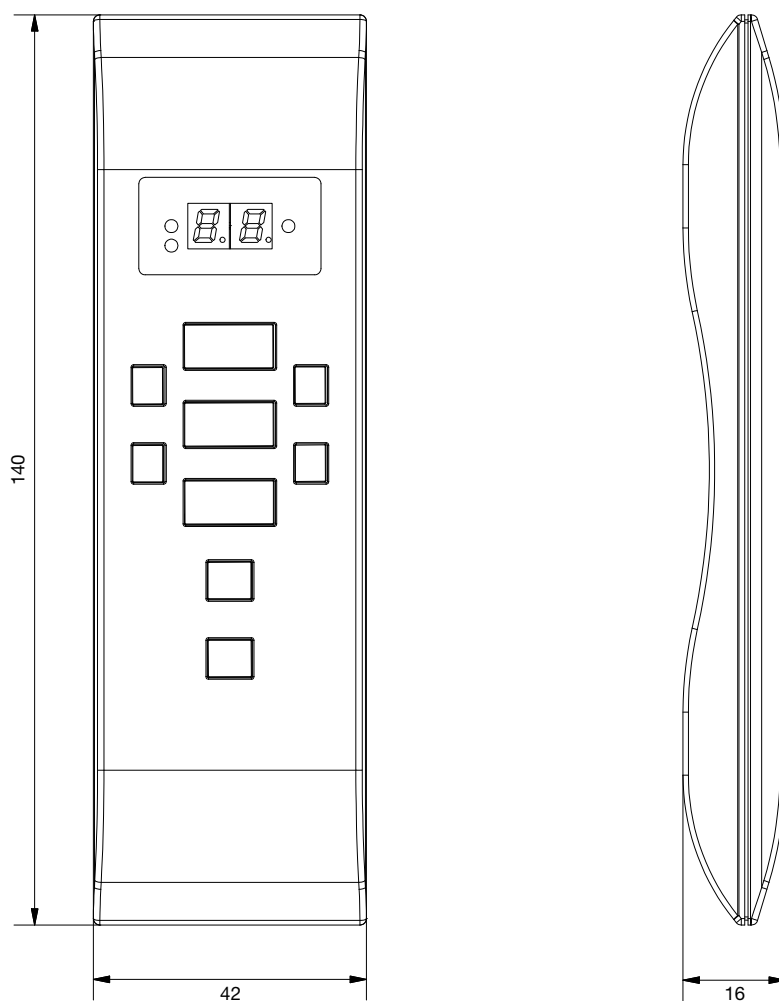


## CARATTERISTICHE GENERALI | GENERAL CHARACTERISTICS

- Trasmittitore semplice ed ergonomico con attacco magnetico.
- Gestisce da 1 a 20 canali a seconda del modello scelto.
- Fornito con tasselli e viti per il fissaggio del supporto a muro.
- Pratica e semplice la sostituzione della batteria attraverso l'apposito sportello posto sul retro.
- Simple and ergonomic transmitter with magnetic support.
- It can manage up to 20 channels according to the chosen type.
- It is supplied with plugs and screws for the wall support fixing.
- The batteries replacement is practical and simple through the specific back cover.

## ARTICOLI CORRELATI | RELATED ITEMS

MOTORI MOTORS	CONTROLLO VENTO WIND CONTROL	CONTROLLO SOLE / VENTO SUN WIND CONTROL	RICEVITORI RADIO RADIO RECEIVERS
<p>SET → pg 40</p> <p>LEG → pg 44</p> <p>METIS → pg 48</p> <p>ATOM → pg 54</p> <p>UNCO → pg 56</p> <p>IRO → pg 60</p> <p>R13.42 → pg 70</p> <p>DOUBLE 42 → pg 64</p> <p>DOUBLE 80 → pg 66</p> <p>DOUBLE 100 → pg 68</p>	<p>SPIN 90.421.110 → pg 100</p> <p>SPIN DUO 90.421.111 → pg 101</p>	<p>SIRIO 90.421.112 → pg 102</p> <p>SIRIO DUO 90.421.113 → pg 103</p>	<p>MIR 92.421.108 → pg 106</p> <p>MIR CC 92.421.308 → pg 113</p> <p>MIR WHITE 92.421.900 → pg 111</p> <p>MIR RGB 92.421.408 → pg 112</p> <p>SLY 92.421.808 → pg 108</p> <p>MIR DRY 92.421.218 → pg 107</p>



Misure espresse in millimetri | Measurements expressed in millimeter

CARATTERISTICHE TECNICHE | TECHNICAL FEATURES

MODELLO ITEM	CODICE CODE	CANALI CHANNELS	FUNZIONE ON/OFF SOLE ON/OFF SUN FUNCTION	FUNZIONE ON/OFF CANALI ON/OFF CHANNELS FUNCTION	FUNZIONE SEQUENZIATORE FUNCTION SEQUENCER	GRUPPI GROUPS
ARCO	94.421.001	1	si / yes	no	x	no
ARCO 2	94.421.002	2	si / yes	no	si / yes	no
ARCO 5	94.421.005	5	si / yes	si / yes	si / yes	no
ARCO 10	94.421.010	10	si / yes	si / yes	si / yes	no
ARCO 20	94.421.020	20	si / yes	si / yes	no	4

CARATTERISTICHE TECNICHE COMUNI | COMMON TECHNICAL FEATURES

- Alimentazione | Power supply . . . . . 3 Vdc
- Batteria tipo | Battery type . . . . . CR2032
- Portata (stima) | Range (estimate) . . . . . 100 m\*
- Frequenza di lavoro | Working frequency . . . 433,42 MHz
- Temperatura d'esercizio | Operating temperature . . . . . -20 ÷ + 55 °C
- Grado di protezione | Protection level . . . . . IP20
- Ingombri | Dimensions . . . . . 44 x 38 x 25 mm

\* In campo aperto. / Outdoor.

# Serie Visio

Trasmittitore con display grafico

Transmitter with graphic display

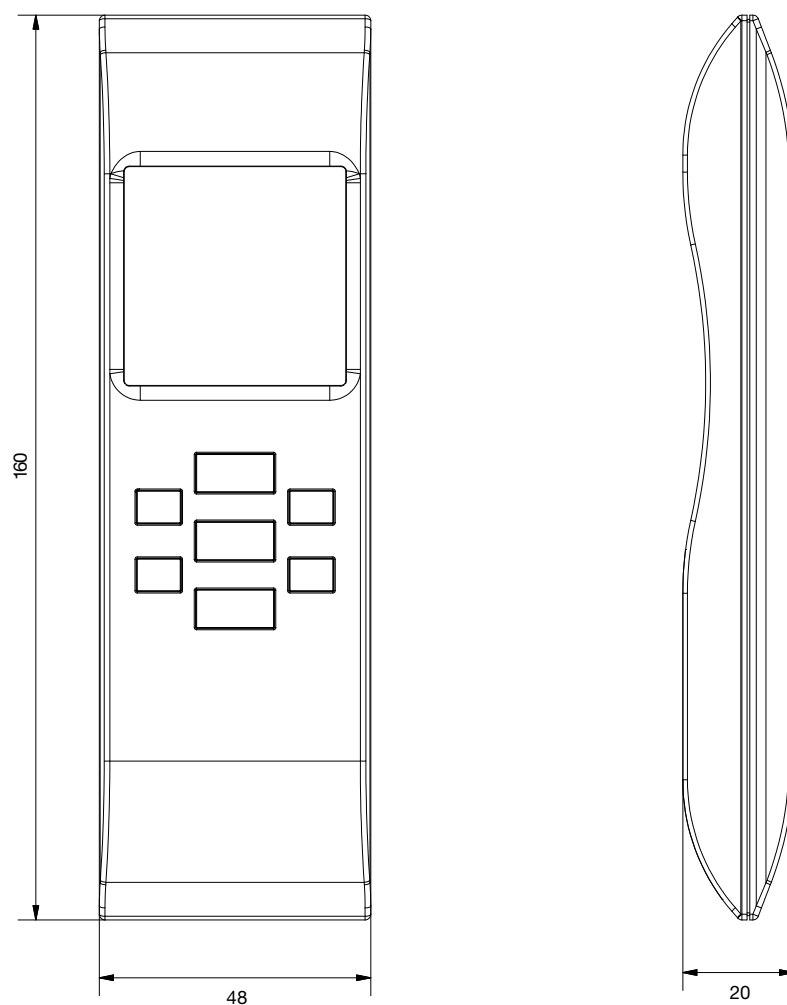


## CARATTERISTICHE GENERALI | GENERAL CHARACTERISTICS

- Trasmittitore semplice ed ergonomico con attacco magnetico.
- Gestisce da 10 a 20 canali.
- Fornito con tasselli e viti per il fissaggio del supporto a muro.
- Pratica e semplice la sostituzione delle batterie attraverso l'apposito sportello posto sul retro.
- Simple and ergonomic transmitter with magnetic support.
- It can manage 10 or 20 channels.
- It is supplied with plugs and screws for the wall support fixing.
- The batteries replacement is practical and simple through the specific back cover.

## ARTICOLI CORRELATI | RELATED ITEMS

MOTORI MOTORS	CONTROLLO VENTO WIND CONTROL	CONTROLLO SOLE / VENTO SUN WIND CONTROL	RICEVITORI RADIO RADIO RECEIVERS
<p>SET → pg 40</p> <p>LEG → pg 44</p> <p>METIS → pg 48</p> <p>ATOM → pg 54</p> <p>UNCO → pg 56</p> <p>IRO → pg 60</p> <p>R13.42 → pg 70</p> <p>DOUBLE 42 → pg 64</p> <p>DOUBLE 80 → pg 66</p> <p>DOUBLE 100 → pg 68</p>	<p>SPIN 90.421.110 → pg 100</p> <p>SPIN DUO 90.421.111 → pg 101</p>	<p>SIRIO 90.421.112 → pg 102</p> <p>SIRIO DUO 90.421.113 → pg 103</p>	<p>MIR 92.421.108 → pg 106</p> <p>MIR CC 92.421.308 → pg 113</p> <p>MIR WHITE 92.421.900 → pg 111</p> <p>MIR RGB 92.421.408 → pg 112</p> <p>SLY 92.421.808 → pg 108</p> <p>MIR DRY 92.421.218 → pg 107</p>



Misure espresse in millimetri | Measurements expressed in millimeter

CARATTERISTICHE TECNICHE | TECHNICAL FEATURES

MODELLO ITEM	CODICE CODE	CANALI CHANNELS	FUNZIONE ON/OFF SOLE ON/OFF SUN FUNCTION	FUNZIONE ON/OFF CANALI ON/OFF CHANNELS FUNCTION	SCENARI SCENARIOS	TIMERS TIMERS
<b>VISIO 10</b>	96.421.010	10	si / yes	si / yes	10	10
<b>VISIO 20</b>	96.421.020	20	si / yes	si / yes	10	10

CARATTERISTICHE TECNICHE COMUNI | COMMON TECHNICAL FEATURES

- Alimentazione | Power supply . . . . . 3 Vdc
- Batteria tipo | Battery type . . . . . 2 x AAA
- Portata (stima) | Range (estimate) . . . . . 100 m\*
- Frequenza di lavoro | Working frequency . . . 433,42 MHz
- Temperatura d'esercizio | Operating temperature . . . . . -20 ÷ + 55 °C
- Grado di protezione | Protection level . . . . . IP20
- Ingombri | Dimensions . . . . . 160 x 48 x 20 mm

\* In campo aperto. / Outdoor.

# Serie Flute

Trasmettitore portatile  
Portable transmitter

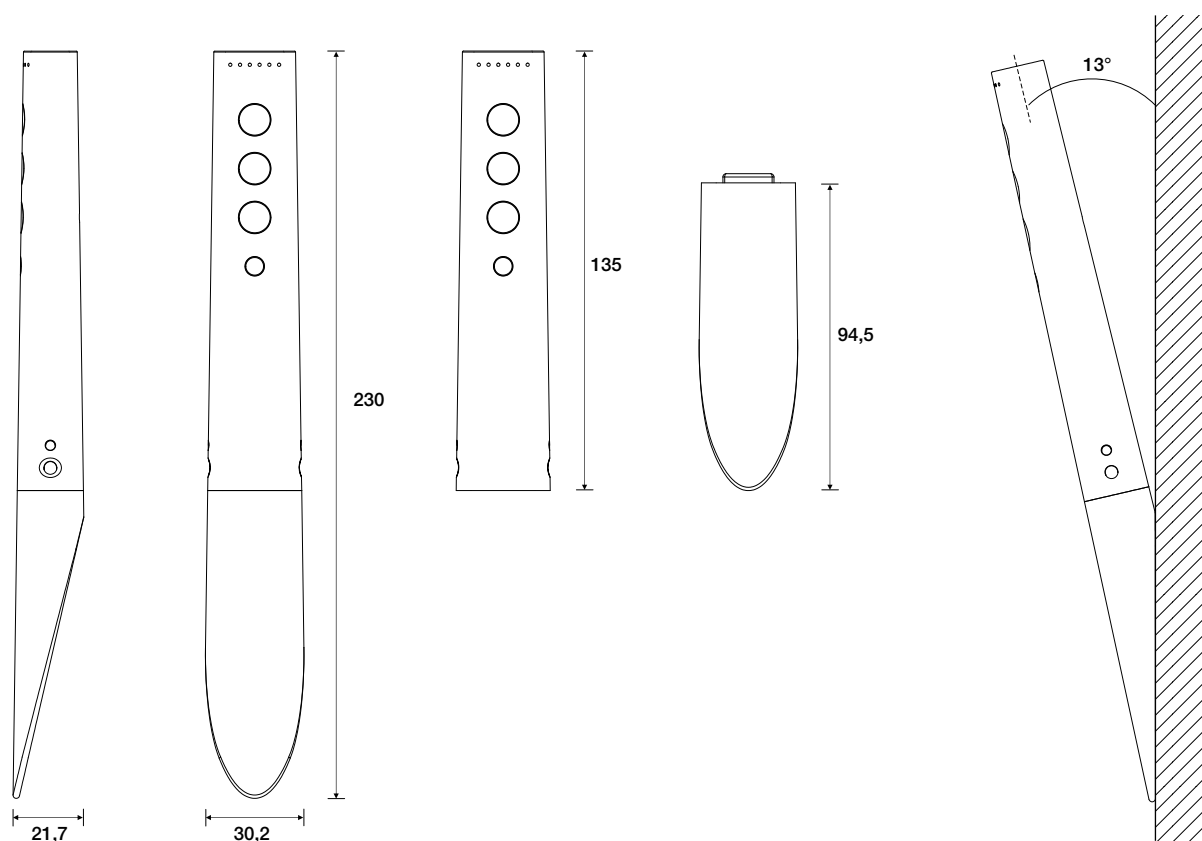


## CARATTERISTICHE GENERALI | GENERAL CHARACTERISTICS

- Trasmettitore semplice ed ergonomico con attacco magnetico.
- Pluri premiato a livello mondiale nel campo del design.
- Piacevole al tatto grazie alla lavorazione di tipo soft-touch.
- Disponibile in 3 colorazioni (bianco, grigio e nero).
- Gestisce da 1 a 5 canali a seconda del modello scelto.
- Fornito con tasselli e viti per il fissaggio del supporto a muro.
- Pratica e semplice la sostituzione delle batterie attraverso l'apposito sportello posto sul fondo.
- Simple and ergonomic transmitter with magnetic support.
- Multi award winning worldwide on the design field.
- Pleasant-touching because of the soft-touch.
- Available in 3 colours (white, grey and black).
- It can manage up to 5 channels according to the chosen type.
- It is supplied with plugs and screws for the wall support fixing.
- The batteries replacement is practical and simple through the specific bottom cover.

## ARTICOLI CORRELATI | RELATED ITEMS

MOTORI MOTORS	CONTROLLO VENTO WIND CONTROL	CONTROLLO SOLE / VENTO SUN WIND CONTROLL	RICEVITORI RADIO RADIO RECEIVERS
<p>SET → pg 40</p> <p>LEG → pg 44</p> <p>METIS → pg 48</p> <p>ATOM → pg 54</p> <p>UNCO → pg 56</p> <p>IRO → pg 60</p> <p>R13.42 → pg 70</p> <p>DOUBLE 42 → pg 64</p> <p>DOUBLE 80 → pg 66</p> <p>DOUBLE 100 → pg 68</p>	<p>SPIN 90.421.110 → pg 100</p> <p>SPIN DUO 90.421.111 → pg 101</p>	<p>SIRIO 90.421.112 → pg 102</p> <p>SIRIO DUO 90.421.113 → pg 103</p>	<p>MIR 92.421.108 → pg 106</p> <p>MIR CC 92.421.308 → pg 113</p> <p>MIR WHITE 92.421.900 → pg 111</p> <p>MIR RGB 92.421.408 → pg 112</p> <p>SLY 92.421.808 → pg 108</p> <p>MIR DRY 92.421.218 → pg 107</p>



Misure espresse in millimetri | Measurements expressed in millimeter

CARATTERISTICHE TECNICHE | TECHNICAL FEATURES

MODELLO ITEM	CODICE CODE	CANALI CHANNELS	FUNZIONE ON/OFF SOLE ON/OFF SUN FUNCTION	FUNZIONE SEQUENZIATORE SEQUENCER FUNCTION
FLUTE	99.421.001	1	si / yes	no
FLUTE 5	99.421.005	5	si / yes	si / yes

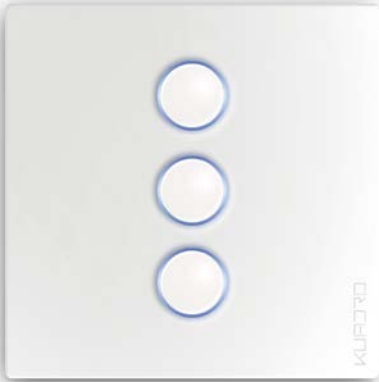
CARATTERISTICHE TECNICHE COMUNI | COMMON TECHNICAL FEATURES

- Alimentazione | Power supply . . . . . 3 Vdc
- Batteria tipo | Battery type . . . . . 2 x AAA
- Portata (stima) | Range (estimate) . . . . . 100 m\*
- Frequenza di lavoro | Working frequency . . . 433,42 MHz
- Temperatura d'esercizio | Operating temperature . . . . . -20 ÷ + 55 °C
- Grado di protezione | Protection level . . . . . IP20
- Ingombri | Dimensions . . . . . 230 x 25 x 16 mm

\* In campo aperto. / Outdoor.

# Kuadro

Trasmittitore da parete  
Wall transmitter



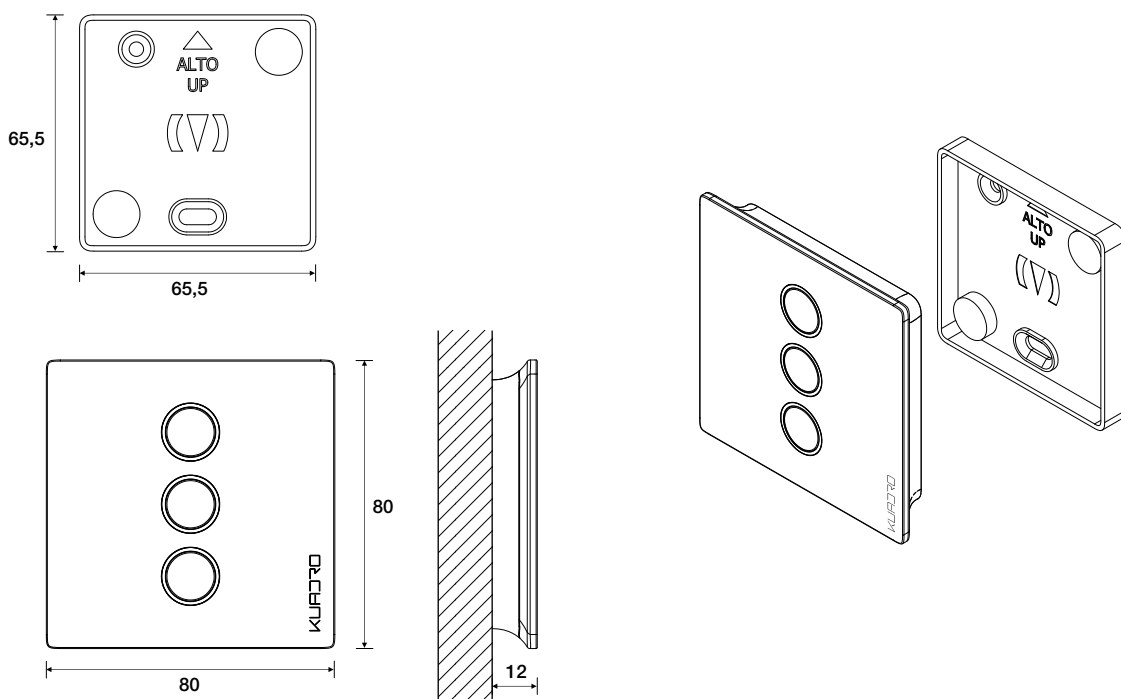
## CARATTERISTICHE GENERALI | GENERAL CHARACTERISTICS

- Può essere applicato alla parete o utilizzato come trasmettitore portatile.
- Piacevole al tatto grazie alla lavorazione di tipo soft-touch.
- Disponibile in 3 colorazioni (bianco, grigio e nero).
- Gestisce 1 canale.
- Fornito con tasselli e viti per il fissaggio del supporto a muro.
- Pratica e semplice la sostituzione della batteria.
- It can be applied to the wall or it can be used as a portable transmitter.
- Pleasant-touching because of the soft-touch.
- Available in 3 colours (white, grey and black).
- It can manage 1 channel.
- It is supplied with plugs and screws for the wall support fixing.
- The batteries replacement is practical and simple.

## ARTICOLI CORRELATI | RELATED ITEMS

MOTORI MOTORS	CONTROLLO VENTO WIND CONTROL	CONTROLLO SOLE / VENTO SUN WIND CONTROL	RICEVITORI RADIO RADIO RECEIVERS
<p>SET → pg 40</p> <p>LEG → pg 44</p> <p>METIS → pg 48</p> <p>ATOM → pg 54</p> <p>UNCO → pg 56</p> <p>IRO → pg 60</p> <p>R13.42 → pg 70</p> <p>DOUBLE 42 → pg 64</p> <p>DOUBLE 80 → pg 66</p> <p>DOUBLE 100 → pg 68</p>	<p>SPIN 90.421.110 → pg 100</p> <p>SPIN DUO 90.421.111 → pg 101</p>	<p>SIRIO 90.421.112 → pg 102</p> <p>SIRIO DUO 90.421.113 → pg 103</p>	<p>MIR 92.421.108 → pg 106</p> <p>MIR CC 92.421.308 → pg 113</p> <p>MIR WHITE 92.421.900 → pg 111</p> <p>MIR RGB 92.421.408 → pg 112</p> <p>SLY 92.421.808 → pg 108</p> <p>MIR DRY 92.421.218 → pg 107</p>





Misure espresse in millimetri | Measurements expressed in millimeter

CARATTERISTICHE TECNICHE | TECHNICAL FEATURES

MODELLO ITEM	CODICE CODE	CANALI CHANNELS	FUNZIONE ON/OFF SOLE ON/OFF SUN FUNCTION
<b>KUADRO</b>	97.421.001	1	si / yes

- Alimentazione | Power supply . . . . . 3 Vdc
- Batteria tipo | Battery type . . . . . CR2032
- Portata (stima) | Range (estimate) . . . . . 100 m\*
- Frequenza di lavoro | Working frequency . . . 433,42 MHz

- Temperatura d'esercizio | Operating temperature . . . . . -20 ÷ + 55 °C
- Grado di protezione | Protection level . . . . . IP20
- Ingombri | Dimensions . . . . . 80 x 80 x 12 mm

\* In campo aperto. / Outdoor.

# Kilion

Trasmettitore touch-screen con display TFT a colori

Transmitter with touch-screen colour TFT display



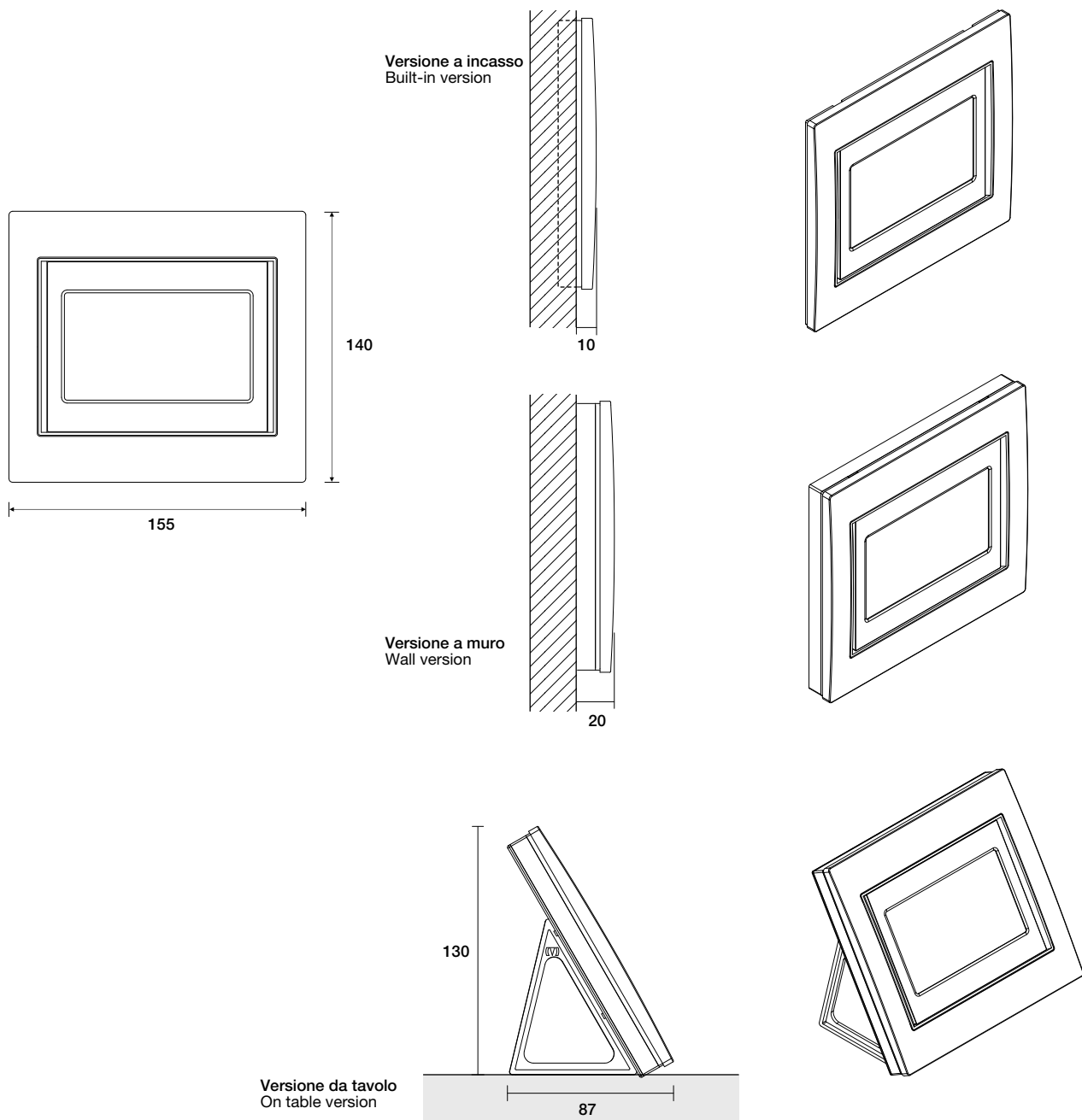
KILION

## CARATTERISTICHE GENERALI | GENERAL CHARACTERISTICS

- Gestisce fino a 40 canali.
- Semplice ed intuitivo sia in fase di installazione che nella fase di utilizzo.
- Ideale come supporto unico per la gestione di tapparelle, tende, illuminazione, porte, pergole, irrigazione, cancelli.
- Supporta 5 lingue: italiano, inglese, francese, spagnolo e tedesco.
- Gestisce 8 gruppi.
- Gestisce 8 scenari.
- Gestisce 8 timers settimanali.
- Ciascun canale, gruppo, scenario può essere abilitato/disabilitato.
- A ciascun canale, gruppo, scenario può essere assegnato un nome.
- Installabile in 3 differenti configurazioni: da incasso, a muro oppure in versione da tavolo.
- Alimentatore incluso nella confezione.
- It can manage up to 40 channels.
- Simple and intuitive both in the installation phase and in the use.
- It is ideal as unique way for managing roller shutters, awnings, lightings, doors, gazebo, irrigation and gates.
- It supports 5 languages: Italian, English, French, Spanish and German.
- It can manage 8 groups.
- It can manage 8 scenarios.
- It can manage 8 weekly timers.
- Each channel, group and scenario can be enabled or disabled.
- Each channel, group, scenario can be assigned a name.
- It can be installed in 3 different ways: wall recessed, flush on the wall or set on the table.
- Power supplier included.

## ARTICOLI CORRELATI | RELATED ITEMS

MOTORI MOTORS	CONTROLLO VENTO WIND CONTROL	CONTROLLO SOLE / VENTO SUN WIND CONTROL	RICEVITORI RADIO RADIO RECEIVERS
<p>SET → pg 40</p> <p>LEG → pg 44</p> <p>METIS → pg 48</p> <p>ATOM → pg 54</p> <p>UNCO → pg 56</p> <p>IRO → pg 60</p> <p>R13.42 → pg 70</p> <p>DOUBLE 42 → pg 64</p> <p>DOUBLE 80 → pg 66</p> <p>DOUBLE 100 → pg 68</p>	<p>SPIN 90.421.110 → pg 100</p> <p>SPIN DUO 90.421.111 → pg 101</p>	<p>SIRIO 90.421.112 → pg 102</p> <p>SIRIO DUO 90.421.113 → pg 103</p>	<p>MIR 92.421.108 → pg 106</p> <p>MIR CC 92.421.308 → pg 113</p> <p>MIR WHITE 92.421.900 → pg 111</p> <p>MIR RGB 92.421.408 → pg 112</p> <p>SLY 92.421.808 → pg 108</p> <p>MIR DRY 92.421.218 → pg 107</p>



Misure espresse in millimetri | Measurements expressed in millimeter

CARATTERISTICHE TECNICHE | TECHNICAL FEATURES

MODELLO ITEM	CODICE CODE	CANALI CHANNELS	FUNZIONE ON/OFF SOLE ON/OFF SUN FUNCTION	FUNZIONE ON/OFF CANALI ON/OFF CHANNELS FUNCTION	GRUPPI GROUPS	SCENARI SCENARIOS	TIMERS SETTIMANALI WEEKLY TIMERS
KILION	95.421.040	40	si / yes	si / yes	8	8	8

- Alimentazione | Power supply . . . . . 12 Vdc
- Portata (stima) | Range (estimate) . . . . . 100 m\*
- Frequenza di lavoro | Working frequency. . . 433,42 MHz

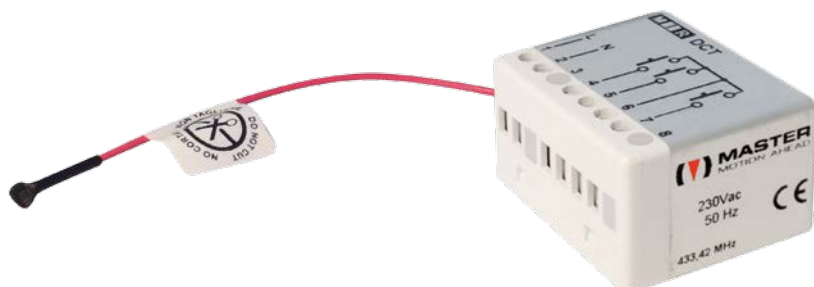
- Temperatura d'esercizio | Operating temperature . . . . . -20 ÷ + 55 °C
- Grado di protezione | Protection level . . . . . IP20
- Ingombri | Dimensions . . . . . 155 x 140 x 20 mm

\* In campo aperto. / Outdoor.

# Mir DCT

Trasmittitore alimentato a tensione di rete con contatti di ingresso puliti

Transmitter powered by main voltage with dry contact inputs



## CARATTERISTICHE GENERALI | GENERAL CHARACTERISTICS

- Trasmittitore 1 canale radio alimentato a tensione di rete con contatti di ingresso puliti.
- 3 ingressi a contatti puliti per applicazione di pulsanti di comando o interfacciamento con altri dispositivi.
- 3 possibili modalità di funzionamento (Master motion mode, 2 contacts mode, 3 contacts mode).
- 1 channel radio transmitter powered by main voltage with dry contact inputs.
- 3 dry contact inputs for command button applications or interface with other devices.
- 3 possible working modes (Master motion mode, 2 contacts mode, 3 contacts mode).

## ARTICOLI CORRELATI | RELATED ITEMS

MOTORI MOTORS	CONTROLLO VENTO WIND CONTROL	CONTROLLO SOLE / VENTO SUN WIND CONTROL	RICEVITORI RADIO RADIO RECEIVERS
<p>SET → pg 40</p> <p>LEG → pg 44</p> <p>METIS → pg 48</p> <p>ATOM → pg 54</p> <p>UNCO → pg 56</p> <p>IRO → pg 60</p> <p>R13.42 → pg 70</p> <p>DOUBLE 42 → pg 64</p> <p>DOUBLE 80 → pg 66</p> <p>DOUBLE 100 → pg 68</p>	<p>SPIN 90.421.110 → pg 100</p> <p>SPIN DUO 90.421.111 → pg 101</p>	<p>SIRIO 90.421.112 → pg 102</p> <p>SIRIO DUO 90.421.113 → pg 103</p>	<p>MIR 92.421.108 → pg 106</p> <p>MIR CC 92.421.308 → pg 113</p> <p>MIR WHITE 92.421.900 → pg 111</p> <p>MIR RGB 92.421.408 → pg 112</p> <p>SLY 92.421.808 → pg 108</p> <p>MIR DRY 92.421.218 → pg 107</p>

## CARATTERISTICHE TECNICHE | TECHNICAL FEATURES

MODELLO ITEM	CODICE CODE	CANALI CHANNELS	FUNZIONE ON/OFF SOLE ON/OFF SUN FUNCTION
MIR DCT	92.421.018	1	si / yes

- Alimentazione | Power supply . . . . . 230 Vac @ 50 Hz
- Portata (stima) | Range (estimate) . . . . . 100 m\*
- Frequenza di lavoro | Working frequency. . . . . 433,42 MHz
- Temperatura d'esercizio | Operating temperature . . . . . -20 ÷ + 55 °C
- Grado di protezione | Protection level . . . . . IP20
- Ingombri | Dimensions . . . . . 44 x 38 x 25 mm

\* In campo aperto. / Outdoor.









