

Meteo  
comandate  
Weather controlled



PRODUCTS

# Ghibli 70.001.010



## Centrale vento per 1 motore

Wind device for 1 motor

### TIPOLOGIA DI APPLICAZIONE | TYPE OF APPLICATION



Tende da sole  
Awnings

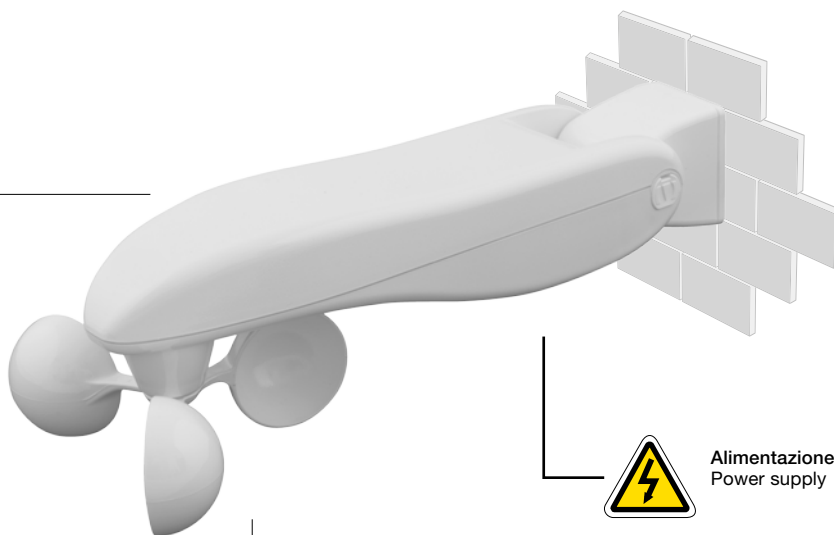


Tende oscuranti  
Screens

M1



Motore meccanico  
Mechanical motor



Alimentazione  
Power supply

P1



Comando  
manuale  
Manual  
command

### CARATTERISTICHE GENERALI | GENERAL CHARACTERISTICS

- Compatibile con motori tubolari con finecorsa meccanici (senza alcuna elettronica interna).
- Collegamenti elettrici semplici e veloci grazie al cavo con plug in dotazione.
- Ingressi per pulsanti di comando a posizione momentanee.
- Più pulsanti di comando possono essere collegati in parallelo.
- Soglia vento regolabile dai pulsanti di comando manuale.
- Logica di funzionamento dei pulsanti selezionabile (impulso o uomo presente).
- Funzione "discesa automatica" attivabile/disattivabile dai pulsanti di comando manuale.
- Funzione "test anemometrico".
- Le plastiche mantengono il loro colore nel tempo grazie allo speciale processo di verniciatura a cui sono sottoposte.
- Alberino di rotazione in ottone montato su cuscinetti inox autolubrificanti.
- Cavo con plug 2.5 m in dotazione, cavo con plug 4 m opzionale.
- Compatible with tubular motor with mechanical limit switch (without integrated electronic).
- Simple electrical connection through the supplied plug-in cable.
- Input for command buttons with momentary positions.
- It is possible to parallel connect more command buttons.
- Wind threshold adjustable through manual command buttons.
- Button working mode can be selected (pulse or hold to run).
- "Automatic downward" can be activate/deactivate through command buttons.
- "Wind test" function.
- Plastics keep the colour over the time due to their special coating process.
- Rotation shaft in brass mounted on stainless steel bearings.
- Supplied 2.5 m cable with plug, optional 4 m cable with plug.

### CARATTERISTICHE TECNICHE | TECHNICAL FEATURES

- Alimentazione | Power supply ..... 120-230 Vac @ 50-60 Hz
- Portata contatto | Contact capacity ..... 10 A @ 250 Vac
- Soglia vento | Wind threshold ..... 10 ÷ 35 Km/h
- Consumo a riposo | Stand-by consumption ..... < 1 W
- Temperatura di esercizio | Operating temperature ..... -20 ÷ + 55 °C
- Ingombri | Dimensions ..... 236 x 54 x 73 mm
- Lunghezza cavo in dotazione | Supplied cable length ..... 2,5 m

### ARTICOLI CORRELATI | RELATED ITEMS

MOTORI MOTORS	ACCESSORI ACCESSORIES
JUPITER → pg 38	CAVO / CABLE 4 m 737.001.400 → pg 00
MERCURY → pg 46	
SATURN → pg 50	
GOLIA → pg 58	
ULISSE → pg 62	

# Ghibli duo 70.001.011



Centrale vento per 2 motori

Wind device for 2 motors

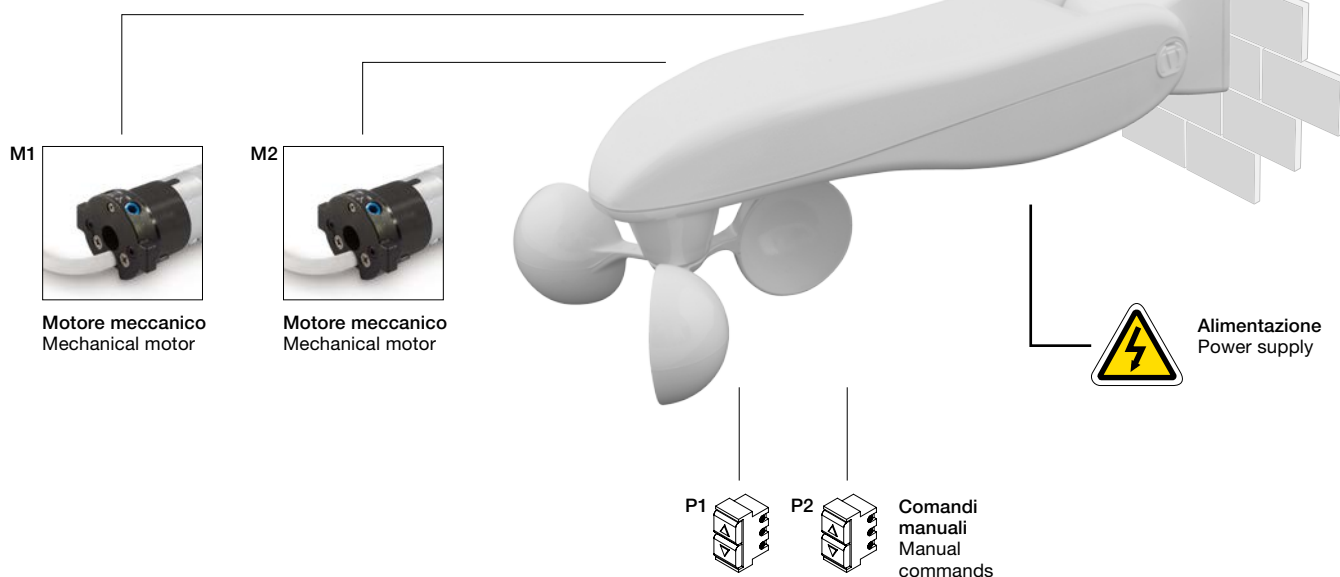
## TIPOLOGIA DI APPLICAZIONE | TYPE OF APPLICATION



Tende da sole  
Awnings



Tende oscuranti  
Screens



## CARATTERISTICHE GENERALI | GENERAL CHARACTERISTICS

- Compatibile con motori tubolari con finecorsa meccanici (senza alcuna elettronica interna).
- Collegamenti elettrici semplici e veloci grazie al cavo con plug in dotazione.
- Ingressi per pulsanti di comando a posizione momentanee.
- I motori possono essere comandati indipendentemente l'uno dall'altro.
- Più pulsanti di comando possono essere collegati in parallelo.
- Soglia vento regolabile dai pulsanti di comando manuale.
- Logica di funzionamento dei pulsanti selezionabile (impulso o uomo presente).
- Funzione "discesa automatica" attivabile/disattivabile dai pulsanti di comando manuale.
- Funzione "test anemometrico".
- Le plastiche mantengono il loro colore nel tempo grazie allo speciale processo di verniciatura a cui sono sottoposte.
- Alberino di rotazione in ottone montato su cuscinetti inox autolubrificanti.
- Cavo con plug 2.5 m in dotazione, cavo con plug 4 m opzionale.

- Compatible with tubular motor with mechanical limit switch (without integrated electronic).
- Simple electrical connection through the supplied plug-in cable.
- Inputs for command buttons with momentary positions.
- The motors can be commanded individually.
- It is possible to parallel connect more command buttons.
- Wind threshold adjustable through manual command buttons.
- Button working mode can be selected (pulse or hold to run).
- "Automatic downward" can be activate/deactivate through command buttons.
- "Wind test" function.
- Plastics keep the colour over the time due to their special coating process.
- Rotation shaft in brass mounted on stainless steel bearings.
- Supplied 2.5 m cable with plug, optional 4 m cable with plug.

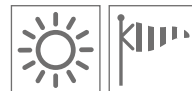
## CARATTERISTICHE TECNICHE | TECHNICAL FEATURES

- Alimentazione | Power supply ..... 120-230 Vac @ 50-60 Hz
- Portata contatto | Contact capacity ..... 2x10 A @ 250 Vac
- Soglia vento | Wind threshold ..... 10 ÷ 35 Km/h
- Consumo a riposo | Stand-by consumption ..... < 1 W
- Temperatura di esercizio | Operating temperature ..... -20 ÷ + 55 °C
- Ingombri | Dimensions ..... 236 x 54 x 73 mm
- Lunghezza cavo in dotazione | Supplied cable length ..... 2,5 m

## ARTICOLI CORRELATI | RELATED ITEMS

MOTORI MOTORS	ACCESSORI ACCESSORIES
JUPITER → pg 38	CAVO / CABLE 4 m 737.001.400 → pg 00
MERCURY → pg 46	
SATURN → pg 50	
GOLIA → pg 58	
ULISSE → pg 62	

# Zenith 82.001.010



Centrale sole-vento per 1 motore  
Sun-Wind device for 1 motor

## TIPOLOGIA DI APPLICAZIONE | TYPE OF APPLICATION



Tende da sole  
Awnings

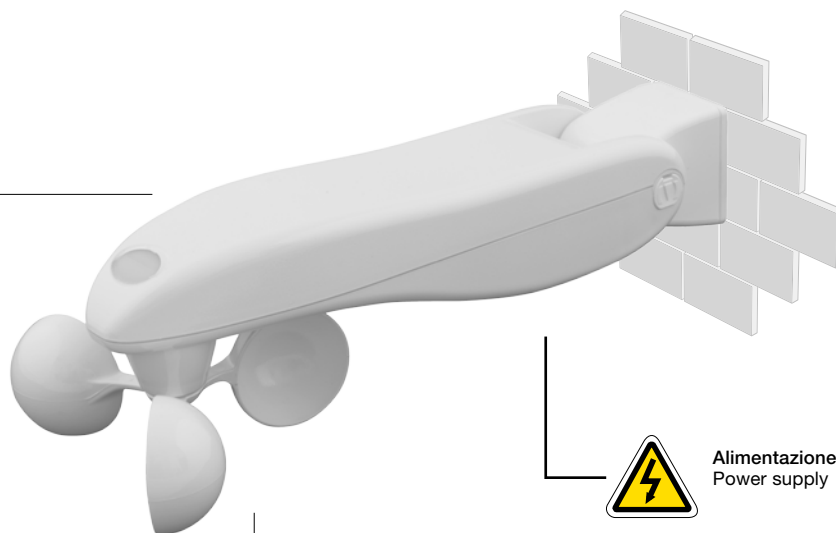


Tende oscuranti  
Screens

M1



Motore meccanico  
Mechanical motor



P1



Comando manuale  
Manual command



Alimentazione  
Power supply

## CARATTERISTICHE GENERALI | GENERAL CHARACTERISTICS

- Compatibile con motori tubolari con finecorsa meccanici (senza alcuna elettronica interna).
- Collegamenti elettrici semplici e veloci grazie al cavo con plug in dotazione.
- Ingressi per pulsanti di comando a posizione momentanee.
- Più pulsanti di comando possono essere collegati in parallelo.
- Soglia vento e soglia sole regolabili dai pulsanti di comando manuale.
- Logica di funzionamento dei pulsanti selezionabile (impulso o uomo presente).
- Funzione "sole" attivabile/disattivabile dai pulsanti di comando manuale.
- Funzione "test anemometrico".
- Le plastiche mantengono il loro colore nel tempo grazie allo speciale processo di verniciatura a cui sono sottoposte.
- Alberino di rotazione montato su cuscinetti.
- Cavo con plug 2.5 m in dotazione, cavo con plug 4 m opzionale.
- Compatible with tubular motor with mechanical limit switch (without integrated electronic).
- Simple electrical connection through the supplied plug-in cable.
- Input for command buttons with momentary positions.
- It is possible to parallel connect more command buttons.
- Wind threshold and sun threshold adjustable through manual command buttons.
- Button working mode can be selected (pulse or hold to run).
- "Sun" function can be activate/deactivate through comman buttons.
- "Wind test" function.
- Plastics keep the colour over the time due to their special coating process.
- Rotation shaft in brass mounted on stainless steel bearings.
- Supplied 2.5 m cable with plug, optional 4 m cable with plug.

## CARATTERISTICHE TECNICHE | TECHNICAL FEATURES

- Alimentazione | Power supply ..... 120-230 Vac @ 50-60 Hz
- Portata contatto | Contact capacity ..... 10 A @ 250 Vac
- Soglia vento | Wind threshold ..... 10 ÷ 35 Km/h
- Soglia sole | Sun threshold ..... 1 ÷ 45 Klux
- Consumo a riposo | Stand-by consumption ..... < 1 W
- Temperatura di esercizio | Operating temperature ..... -20 ÷ + 55 °C
- Ingombri | Dimensions ..... 236 x 54 x 73 mm
- Lunghezza cavo in dotazione | Supplied cable length ..... 2,5 m

## ARTICOLI CORRELATI | RELATED ITEMS

MOTORI MOTORS	ACCESSORI ACCESSORIES
JUPITER → pg 38	CAVO / CABLE 4 m 737.001.400 → pg 00
MERCURY → pg 46	
SATURN → pg 50	
GOLIA → pg 58	
ULISSE → pg 62	

# Zenith duo 82.001.011



Centrale sole-vento per 2 motori  
Sun-Wind device for 2 motors

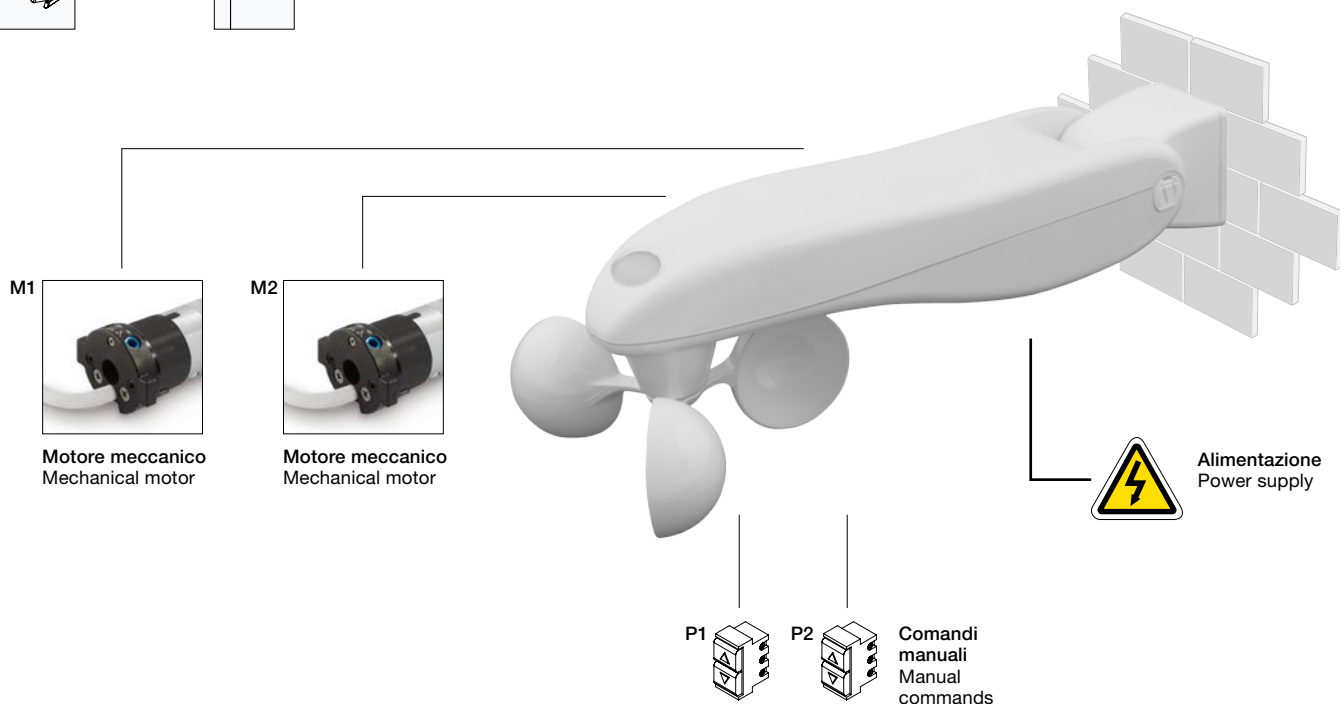
## TIPOLOGIA DI APPLICAZIONE | TYPE OF APPLICATION



Tende da sole  
Awnings



Tende oscuranti  
Screens



## CARATTERISTICHE GENERALI | GENERAL CHARACTERISTICS

- Compatibile con motori tubolari con finecorsa meccanici (senza alcuna elettronica interna).
- Collegamenti elettrici semplici e veloci grazie al cavo con plug in dotazione.
- Ingressi per pulsanti di comando a posizione momentanee.
- I motori possono essere comandati indipendentemente l'uno dall'altro.
- Più pulsanti di comando possono essere collegati in parallelo.
- Soglia vento e soglia sole regolabili dai pulsanti di comando manuale.
- Logica di funzionamento dei pulsanti selezionabile (impulso o uomo presente).
- Funzione "sole" attivabile/disattivabile dai pulsanti di comando manuale.
- Funzione "test anemometrico".
- Le plastiche mantengono il loro colore nel tempo grazie allo speciale processo di verniciatura a cui sono sottoposte.
- Alberino di rotazione montato su cuscinetti.
- Cavo con plug 2.5 m in dotazione, cavo con plug 4 m opzionale.
- Compatible with tubular motor with mechanical limit switch (without integrated electronic).
- Simple electrical connection through the supplied plug-in cable.
- Inputs for command buttons with momentary positions.
- The motors can be commanded individually.
- It is possible to parallel connect more command buttons.
- Wind threshold and sun threshold adjustable through manual command buttons.
- Button working mode can be selected (pulse or hold to run).
- "Sun" function can be activate/deactivate through comman buttons.
- Plastics keep the colour over the time due to their special coating process.
- Rotation shaft in brass mounted on stainless steel bearings.
- "Wind test" function.
- Supplied 2.5 m cable with plug, optional 4 m cable with plug.

## CARATTERISTICHE TECNICHE | TECHNICAL FEATURES

- Alimentazione | Power supply ..... 120-230 Vac @ 50-60 Hz
- Portata contatto | Contact capacity ..... 2 x 10 A @ 250 Vac
- Soglia vento | Wind threshold ..... 10 ÷ 35 Km/h
- Soglia sole | Sun threshold ..... 1 ÷ 45 Klux
- Consumo a riposo | Stand-by consumption ..... < 1 W
- Temperatura di esercizio | Operating temperature ..... -20 ÷ + 55 °C
- Ingombri | Dimensions ..... 236 x 54 x 73 mm
- Lunghezza cavo in dotazione | Supplied cable length ..... 2,5 m

## ARTICOLI CORRELATI | RELATED ITEMS

MOTORI MOTORS	ACCESSORI ACCESSORIES
JUPITER → pg 38	CAVO / CABLE 4 m 737.001.400 → pg 00
MERCURY → pg 46	
SATURN → pg 50	
GOLIA → pg 58	
ULISSE → pg 62	

# Spin 90.421.110



Centrale vento con ricevitore radio per 1 motore

Wind device with radio receiver for 1 motor

TIPOLOGIA DI APPLICAZIONE | TYPE OF APPLICATION



Tende da sole  
Awnings

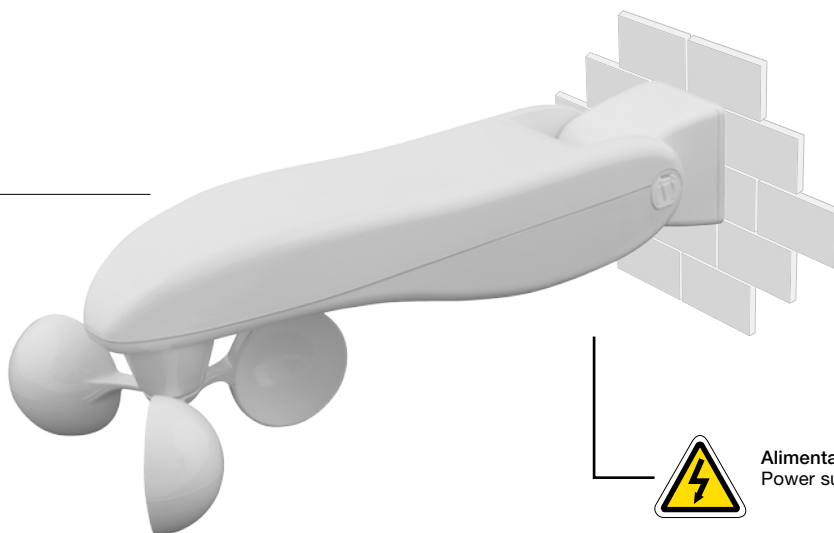


Tende oscuranti  
Screens

M1



Motore meccanico  
Mechanical motor



Alimentazione  
Power supply

P1



Comando manuale  
(opzionale)  
Manual command  
(optional)



Trasmettitore  
Transmitter  
433,42 MHz

CARATTERISTICHE GENERALI | GENERAL CHARACTERISTICS

- Compatibile con motori tubolari con finecorsa meccanici (senza alcuna elettronica interna).
- Collegamenti elettrici semplici e veloci grazie al cavo con plug in dotazione.
- Fino a 15 codici radio memorizzabili.
- Ingressi per pulsanti di comando (opzionali) a posizione momentanee.
- Più pulsanti di comando possono essere collegati in parallelo.
- Soglia vento regolabile direttamente da trasmettitore.
- Logica di funzionamento dei pulsanti selezionabile (impulso o uomo presente).
- Funzione "discesa automatica" attivabile/disattivabile da trasmettitore.
- Funzione "test anemometrico".
- Compatibile con sensore pioggia radio.
- Le plastiche mantengono il loro colore nel tempo grazie allo speciale processo di verniciatura a cui sono sottoposte.
- Alberino di rotazione in ottone montato su cuscinetti inox autolubrificanti.
- Cavo con plug 2.5 m in dotazione, cavo con plug 4 m opzionale.
- Compatible with tubular motor with mechanical limit switch (without any integrated electronic).
- Simple electrical connection through the supplied plug-in cable.
- Up to 15 memorizable radio codes.
- Input for optional command buttons with momentary positions.
- It is possible to parallel connect more command buttons.
- Wind threshold adjustable through the transmitter.
- Button working mode can be selected (pulse or hold to run).
- "Automatic downward" can be activate/deactivate through the transmitter.
- "Wind test" function.
- Compatible with rain radio sensor.
- Plastics keep the colour over the time due to their special coating process.
- Rotation shaft in brass mounted on stainless steel bearings.
- Supplied 2.5 m cable with plug, optional 4 m cable with plug.

CARATTERISTICHE TECNICHE | TECHNICAL FEATURES

- Alimentazione | Power supply ..... 120-230 Vac @ 50-60 Hz
- Portata contatto | Contact capacity ..... 10 A @ 250 Vac
- Soglia vento | Wind threshold ..... 10 ÷ 35 Km/h
- Frequenza di lavoro | Working frequency ..... 433,42 MHz
- Codici radio memorizzabili | Memorizable radio codes ..... max. 15
- Consumo a riposo | Stand-by consumption ..... < 1 W
- Temperatura di esercizio | Operating temperature ..... -20 ÷ + 55 °C
- Ingombri | Dimensions ..... 236 x 54 x 73 mm
- Lunghezza cavo in dotazione | Supplied cable length ..... 2,5 m

ARTICOLI CORRELATI | RELATED ITEMS

MOTORI MOTORS	ACCESSORI ACCESSORIES	CONTROLLO PIOGGIA RAIN CONTROL	TRASMETTITORI SERIE TRANSMITTERS SERIES
JUPITER → pg 38	CAVO / CABLE 4 m 737.001.400 → pg 00	X11 60.000.005 → pg 131 AT12 90.421.016 → pg 132	ARCO → pg 80
MERCURY → pg 46			VISIO → pg 82
SATURN → pg 50			FLUTE → pg 84
GOLIA → pg 58			KUADRO → pg 86
ULISSE → pg 62			KILION → pg 88
			MIR DCT → pg 90



# Spin duo 90.421.111

Centrale vento con ricevitore radio per 2 motori

Wind device with radio receiver for 2 motors

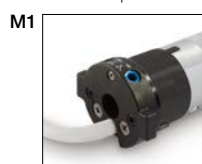
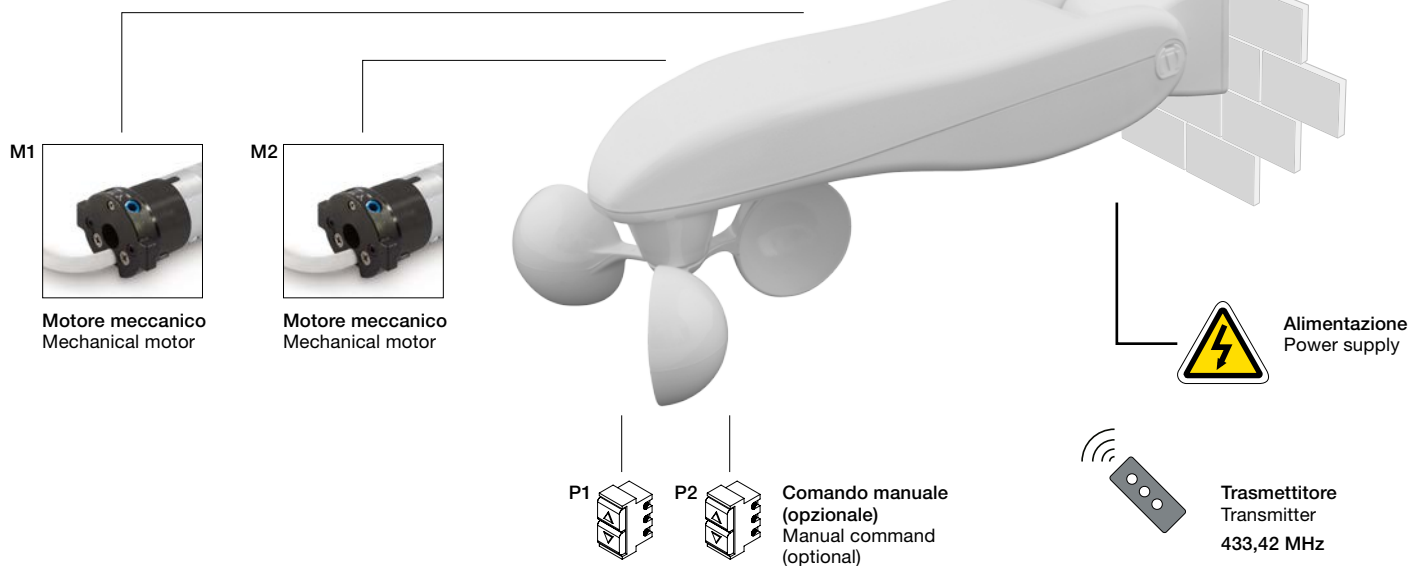
## TIPOLOGIA DI APPLICAZIONE | TYPE OF APPLICATION



Tende da sole  
Awnings



Tende oscuranti  
Screens



M1  
Motore meccanico  
Mechanical motor



M2  
Motore meccanico  
Mechanical motor



P1 P2  
Comando manuale  
(opzionale)  
Manual command  
(optional)



Trasmettitore  
Transmitter  
433,42 MHz



Alimentazione  
Power supply

## CARATTERISTICHE GENERALI | GENERAL CHARACTERISTICS

- Compatibile con motori tubolari con finecorsa meccanici (senza alcuna elettronica interna).
- Collegamenti elettrici semplici e veloci grazie al cavo con plug in dotazione.
- Fino a 15 codici radio memorizzabili per ciascun motore.
- Ingressi per pulsanti di comando (opzionali) a posizione momentanee.
- I motori possono essere comandati indipendentemente l'uno dall'altro.
- Più pulsanti di comando possono essere collegati in parallelo.
- Soglia vento regolabile da trasmettitore.
- Logica di funzionamento dei pulsanti selezionabile (impulso o uomo presente).
- Funzione "discesa automatica" attivabile/disattivabile da trasmettitore.
- Funzione "test anemometrico".
- Compatibile con sensore pioggia radio.
- Le plastiche mantengono il loro colore nel tempo grazie allo speciale processo di verniciatura a cui sono sottoposte.
- Alberino di rotazione in ottone montato su cuscinetti inox autolubrificanti.
- Cavo con plug 2.5 m in dotazione, cavo con plug 4 m opzionale.
- Compatible with tubular motor with mechanical limit switch (without any integrated electronic).
- Simple electrical connection through the supplied plug-in cable.
- Up to 15 memorizable radio codes for each motor.
- Inputs for optional command buttons with momentary positions.
- The motors can be commanded individually.
- It is possible to parallel connect more command buttons.
- Wind threshold adjustable through the transmitter.
- Button working mode can be selected (pulse or hold to run).
- "Automatic downward" can be activate/deactivate through the transmitter.
- "Wind test" function.
- Compatible with rain radio sensor.
- Plastics keep the colour over the time due to their special coating process.
- Rotation shaft in brass mounted on stainless steel bearings.
- Supplied 2.5 m cable with plug, optional 4 m cable with plug.

## CARATTERISTICHE TECNICHE | TECHNICAL FEATURES

- Alimentazione | Power supply ..... 120-230 Vac @ 50-60 Hz
- Portata contatto | Contact capacity ..... 2 x 10 A @ 250 Vac
- Soglia vento | Wind threshold ..... 10 ÷ 35 Km/h
- Codici radio memorizzabili | Memorizable radio codes ..... 15
- Frequenza di lavoro | Working frequency ..... 433,42 MHz
- Consumo a riposo | Stand-by consumption ..... < 1 W
- Temperatura di esercizio | Operating temperature ..... -20 ÷ + 55 °C
- Ingombri | Dimensions ..... 236 x 54 x 73 mm
- Lunghezza cavo in dotazione | Supplied cable length ..... 2,5 m

## ARTICOLI CORRELATI | RELATED ITEMS

MOTORI MOTORS	ACCESSORI ACCESSORIES	CONTROLLO PIOGGIA RAIN CONTROL	TRASMETTITORI SERIE TRANSMITTERS SERIES
JUPITER → pg 38	CAVO / CABLE 4 m 737.001.400 → pg 00	X11 60.000.005 → pg 131 AT12 90.421.016 → pg 132	ARCO → pg 80
MERCURY → pg 46			VISIO → pg 82
SATURN → pg 50			FLUTE → pg 84
GOLIA → pg 58			KUADRO → pg 86
ULISSE → pg 62			KILION → pg 88
			MIR DCT → pg 90

# Sirio 90.421.112



Centrale sole-vento con ricevitore radio per 1 motore  
Sun-Wind device with radio receiver for 1 motor

TIPOLOGIA DI APPLICAZIONE | TYPE OF APPLICATION



Tende da sole  
Awnings

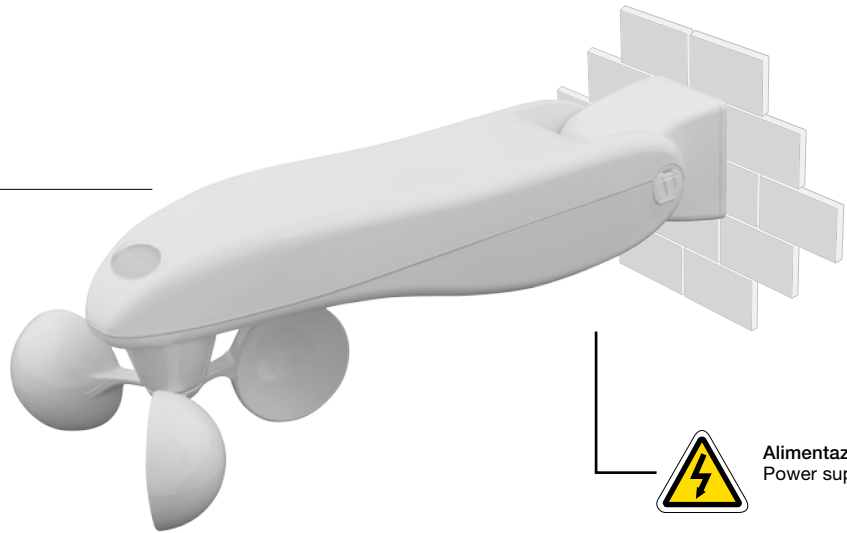


Tende oscuranti  
Screens

M1



Motore meccanico  
Mechanical motor



P1



Comando manuale  
(opzionale)  
Manual command  
(optional)



Alimentazione  
Power supply



Trasmettitore  
Transmitter  
433,42 MHz

CARATTERISTICHE GENERALI | GENERAL CHARACTERISTICS

- Compatibile con motori tubolari con finecorsa meccanici (senza alcuna elettronica interna).
- Collegamenti elettrici semplici e veloci grazie al cavo con plug in dotazione.
- Fino a 15 codici radio memorizzabili.
- Ingressi per pulsanti di comando (opzionali) a posizione momentanee.
- Più pulsanti di comando possono essere collegati in parallelo.
- Soglia sole e soglia vento regolabili direttamente da trasmettitore.
- Logica di funzionamento dei pulsanti selezionabile (impulso o uomo presente).
- Funzione "sole" attivabile/disattivabile da trasmettitore.
- Funzione "test anemometrico".
- Compatibile con sensore pioggia radio.
- Le plastiche mantengono il loro colore nel tempo grazie allo speciale processo di verniciatura a cui sono sottoposte.
- Alberino di rotazione in ottone montato su cuscinetti inox autolubrificanti.
- Cavo con plug 2.5 m in dotazione, cavo con plug 4 m opzionale.
- Compatible with tubular motor with mechanical limit switch (without any integrated electronic).
- Simple electrical connection through the supplied plug-in cable.
- Up to 15 memorizable radio codes.
- Input for optional command buttons with momentary positions.
- It is possible to parallel connect more command buttons.
- Wind threshold and sun threshold adjustable through the transmitter.
- Button working mode can be selected (pulse or hold to run).
- "Sun" function can be activate/deactivate through the transmitter.
- "Wind test" function.
- Compatible with rain radio sensor.
- Plastics keep the colour over the time due to their special coating process.
- Rotation shaft in brass mounted on stainless steel bearings.
- Supplied 2.5 m cable with plug, optional 4 m cable with plug.

CARATTERISTICHE TECNICHE | TECHNICAL FEATURES

- Alimentazione | Power supply ..... 120-230 Vac @ 50-60 Hz
- Portata contatto | Contact capacity ..... 10 A @ 250 Vac
- Soglia vento | Wind threshold ..... 10 ÷ 35 Km/h
- Soglia sole | Sun threshold ..... 1÷ 45 Klux
- Frequenza di lavoro | Working frequency ..... 433,42 MHz
- Codici radio memorizzabili | Memorizable radio codes ..... max. 15
- Consumo a riposo | Stand-by consumption ..... < 1 W
- Temperatura di esercizio | Operating temperature ..... -20 ÷ + 55 °C
- Ingombri | Dimensions ..... 236 x 54 x 73 mm
- Lunghezza cavo in dotazione | Supplied cable length ..... 2,5 m

ARTICOLI CORRELATI | RELATED ITEMS

MOTORI MOTORS	ACCESSORI ACCESSORIES	CONTROLLO PIOGGIA RAIN CONTROL	TRASMETTITORI SERIE TRANSMITTERS SERIES
JUPITER → pg 38	CAVO / CABLE 4 m 737.001.400 → pg 00	X11 60.000.005 → pg 131	ARCO → pg 80
MERCURY → pg 46			VISIO → pg 82
SATURN → pg 50			KJADRO → pg 86
GOLIA → pg 58			KILION → pg 88
ULISSE → pg 62			MIR DCT → pg 90

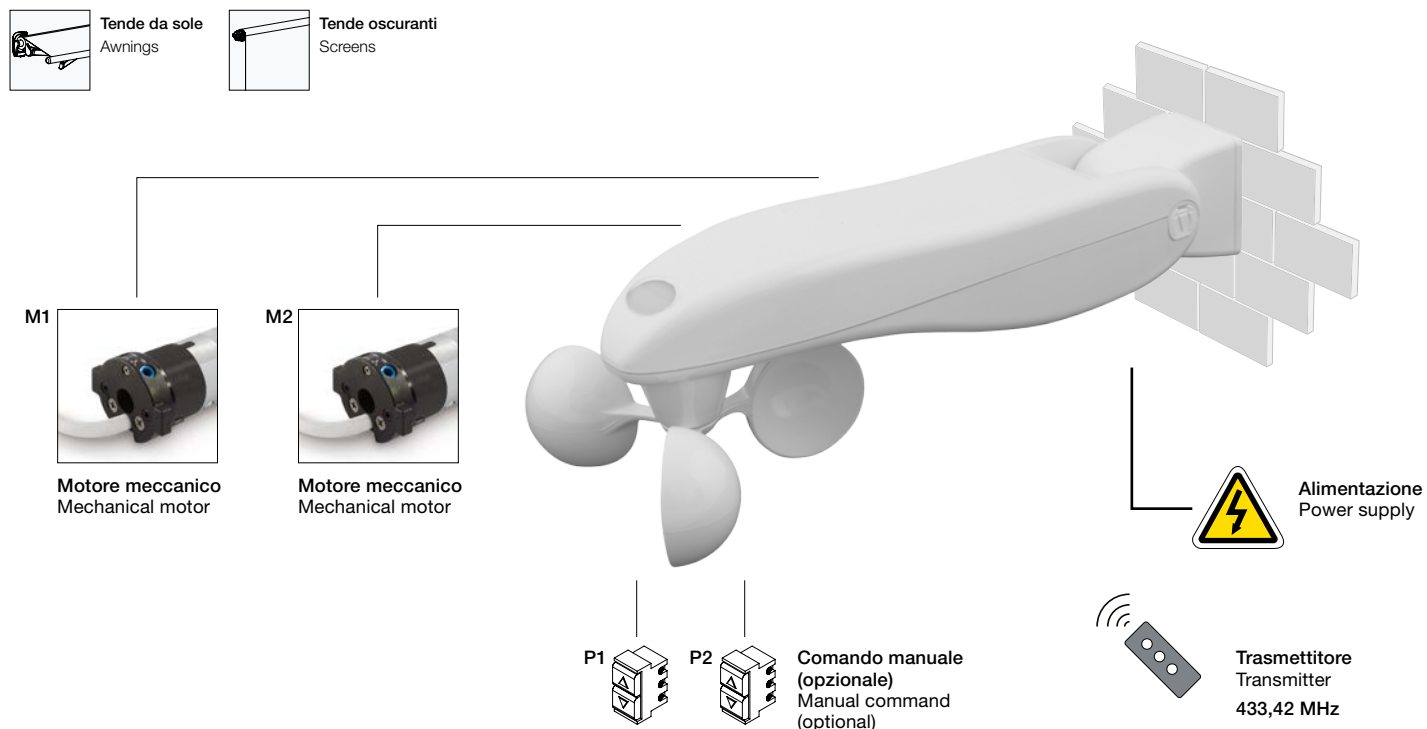


# Sirio duo 90.421.113



Centrale sole-vento con ricevitore radio per 2 motori  
Sun-Wind device with radio receiver for 2 motors

## TIPOLOGIA DI APPLICAZIONE | TYPE OF APPLICATION



## CARATTERISTICHE GENERALI | GENERAL CHARACTERISTICS

- Compatibile con motori tubolari con finecorsa meccanici (senza alcuna elettronica interna).
- Collegamenti elettrici semplici e veloci grazie al cavo con plug in dotazione.
- Fino a 15 codici radio memorizzabili.
- Ingressi per pulsanti di comando (opzionali) a posizione momentanee.
- I motori possono essere comandati indipendentemente l'uno dall'altro.
- Più pulsanti di comando possono essere collegati in parallelo.
- Soglia sole e soglia vento regolabili direttamente da trasmettitore.
- Logica di funzionamento dei pulsanti selezionabile (impulso o uomo presente).
- Funzione "sole" attivabile/disattivabile da trasmettitore.
- Funzione "test anemometrico".
- Compatibile con sensore pioggia radio.
- Le plastiche mantengono il loro colore nel tempo grazie allo speciale processo di verniciatura a cui sono sottoposte.
- Alberino di rotazione in ottone montato su cuscinetti inox autolubrificanti.
- Cavo con plug 2.5 m in dotazione, cavo con plug 4 m opzionale.
- Compatible with tubular motor with mechanical limit switch (without any integrated electronic).
- Simple electrical connection through the supplied plug-in cable.
- Up to 15 memorizable radio codes.
- Inputs for optional command buttons with momentary positions.
- The motors can be commanded individually.
- It is possible to parallel connect more command buttons.
- Wind threshold and sun threshold adjustable through the transmitter.
- Button working mode can be selected (pulse or hold to run).
- "Sun" function can be activate/deactivate through the transmitter.
- "Wind test" function.
- Compatible with rain radio sensor.
- Plastics keep the colour over the time due to their special coating process.
- Rotation shaft in brass mounted on stainless steel bearings.
- Supplied 2.5 m cable with plug, optional 4 m cable with plug.

## CARATTERISTICHE TECNICHE | TECHNICAL FEATURES

- Alimentazione | Power supply ..... 120-230 Vac @ 50-60 Hz
- Portata contatto | Contact capacity ..... 2 x 10 A @ 250 Vac
- Soglia vento | Wind threshold ..... 10 ÷ 35 Km/h
- Soglia sole | Sun threshold ..... 1 ÷ 45 Klux
- Frequenza di lavoro | Working frequency ..... 433,42 MHz
- Codici radio memorizzabili | Memorizable radio codes ..... 15
- Consumo a riposo | Stand-by consumption ..... < 1 W
- Temperatura di esercizio | Operating temperature ..... -20 ÷ + 55 °C
- Ingombri | Dimensions ..... 236 x 54 x 73 mm
- Lunghezza cavo in dotazione | Supplied cable length ..... 2,5 m

## ARTICOLI CORRELATI | RELATED ITEMS

MOTORI MOTORS	ACCESSORI ACCESSORIES	CONTROLLO PIOGGIA RAIN CONTROL	TRASMETTITORI SERIE TRANSMITTERS SERIES
JUPITER → pg 38	CAVO / CABLE 4 m 737.001.400 → pg 00	X11 60.000.005 → pg 131	ARCO → pg 80
MERCURY → pg 46			VISIO → pg 82
SATURN → pg 50			KJADRO → pg 86
GOLIA → pg 58			KILION → pg 88
ULISSE → pg 62			MIR DCT → pg 90