

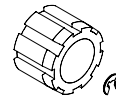
Accessori 1
Accessories 2

Adattatori standard | Standard adapters

Per motore tubolare \varnothing 28 mm (moon) | For \varnothing 28 mm (moon) tubular motor

ADS.030.TON

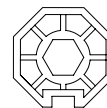
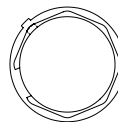
Adattatore per rullo \varnothing 30 tondo liscio
Adapter for \varnothing 30 round smooth tube



Per motore tubolare \varnothing 35 mm | For \varnothing 35 mm tubular motor

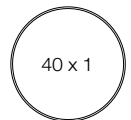
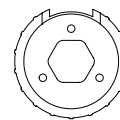
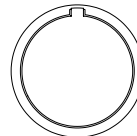
ADS.040.OTT

Coppia adattatori per rullo \varnothing 40 ottagonale
Adapter pair for 40 octagonal tube



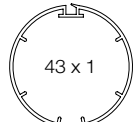
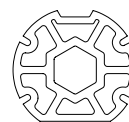
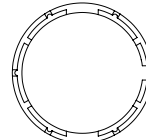
ADS.040.TON

Coppia adattatori per rullo \varnothing 40 tondo
Adapter pair for \varnothing 40 round tube



ADS.043.TON

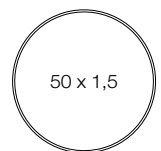
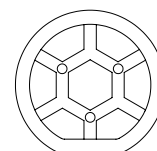
Coppia adattatori per rullo \varnothing 43 tondo
Adapter pair for \varnothing 43 round tube



Per motore tubolare \varnothing 45 mm | For \varnothing 45 mm tubular motor

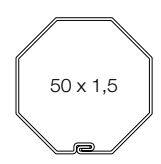
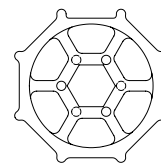
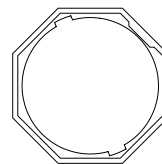
ADS.050.TON

Adattatore per rullo \varnothing 50 tondo
Adapter for \varnothing 50 round tube



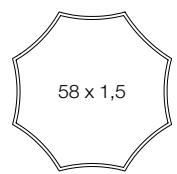
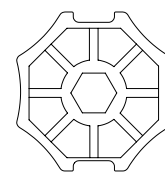
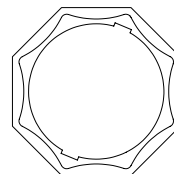
ADS.050.OTT

Coppia adattatore per rullo \varnothing 50 ottagonale
Adapter pair for 50 octagonal tube



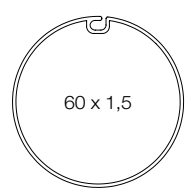
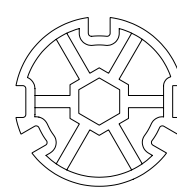
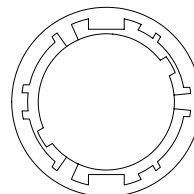
ADS.058.STE

Coppia adattatore per rullo \varnothing 58 stella
Adapter pair for \varnothing 58 star tube



ADS.060.TON

Coppia adattatore per rullo \varnothing 60 tondo
Adapter pair for \varnothing 60 round tube

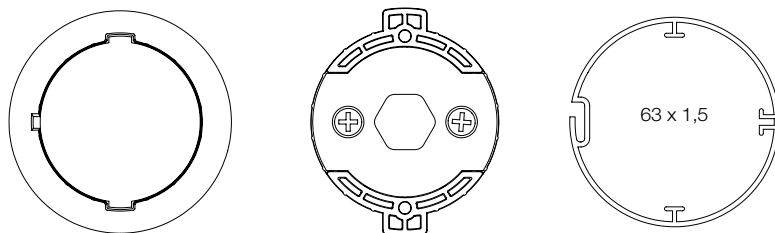


Adattatori standard | Standard adapters

Per motore tubolare \varnothing 45 mm | For \varnothing 45 mm tubular motor

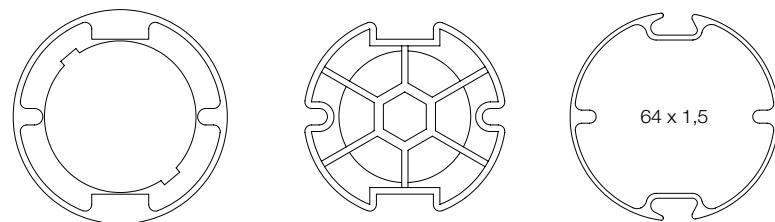
ADS.063.DLX

Coppia adattatore per rullo \varnothing 63 tondo
Adapter pair for tube \varnothing 63 round



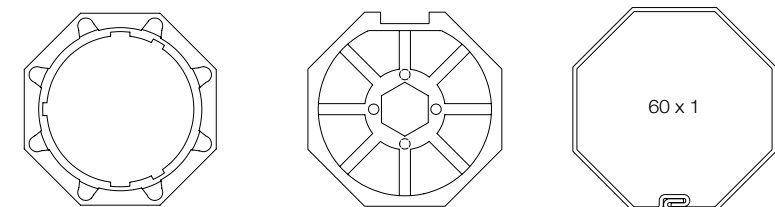
ADS.064.TON

Coppia adattatore per rullo \varnothing 64 tondo
Adapter pair for \varnothing 64 round tube



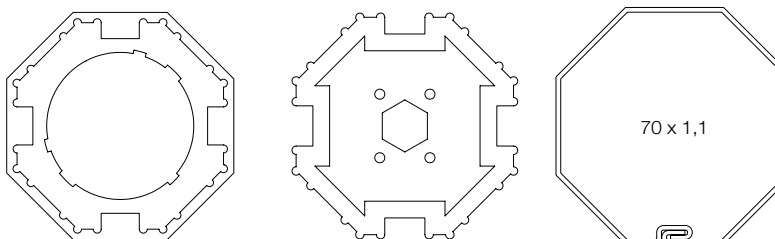
ADS.060.OTT

Coppia adattatore per rullo 60 ottagonale
Adapter pair for 60 octagonal tube



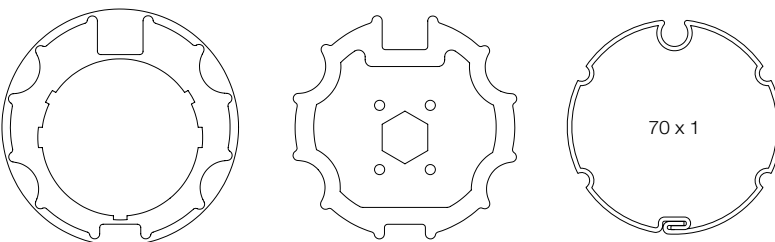
ADS.070.OTT

Coppia adattatore per rullo 70 ottagonale
Adapter pair for 70 octagonal tube



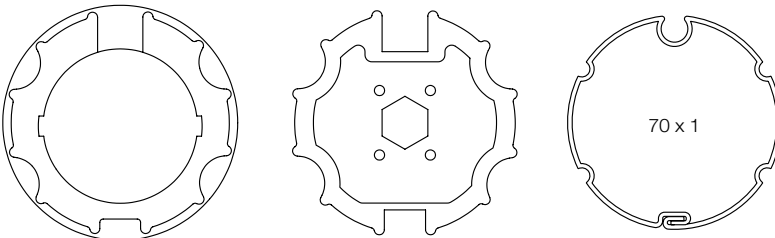
ADS.070.OGI

Coppia adattatore per rullo \varnothing 70 ogiva
Adapter pair for \varnothing 70 ogive tube



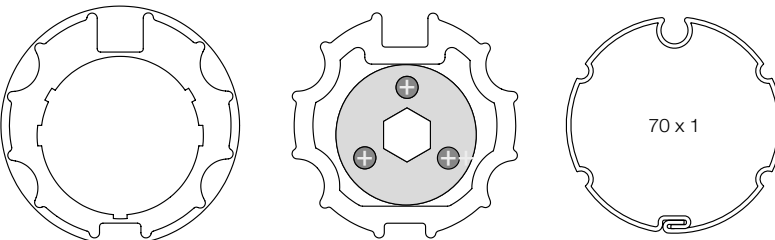
ADS.070.OGI.CNT

Coppia adattatore centrato per rullo \varnothing 70 ogiva
Centered adapter pair for \varnothing 70 ogive tube



ADS.070.OGI.RF

Coppia adattatore rinforzato per rullo \varnothing 70 ogiva
Reinforced adapter pair for \varnothing 70 ogive tube



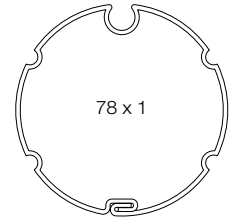
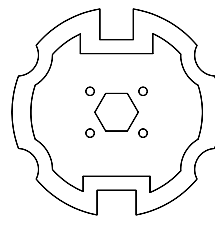
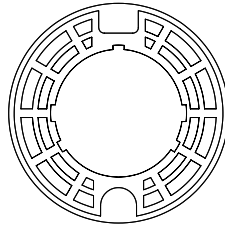
Solo per motori con potenza da 42, 50, 60 Nm
Only for motors with power 42, 50, 60 Nm

Adattatori standard | Standard adapters

Per motore tubolare \varnothing 45 mm | For \varnothing 45 mm tubular motor

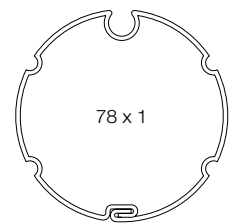
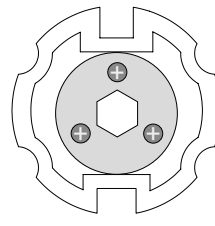
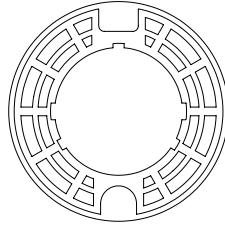
ADS.078.OGI

Coppia adattatore per rullo \varnothing 78 ogiva
Adapter pair for \varnothing 78 ogive tube



ADS.078.OGI.RF

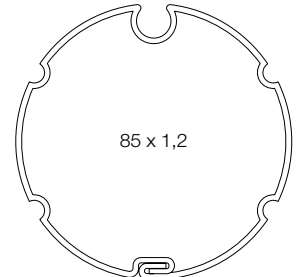
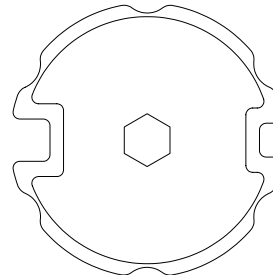
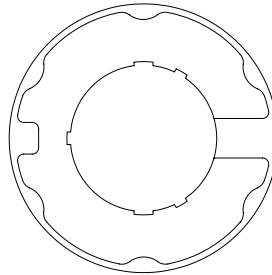
Coppia adattatore rinforzato per rullo \varnothing 78 ogiva
Reinforced adapter pair for \varnothing 78 ogive tube



Solo per motori con potenza da 42, 50, 60 Nm
Only for motors with power 42, 50, 60 Nm

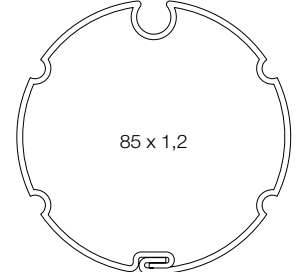
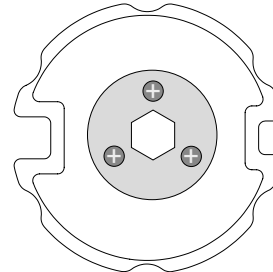
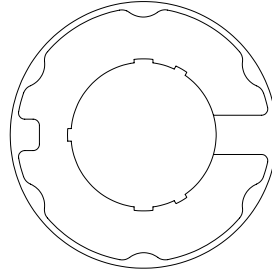
ADS.085.OGI

Coppia adattatore per rullo \varnothing 85 ogiva
Adapter pair for \varnothing 85 ogive tube



ADS.085.OGI.RF

Coppia adattatore rinforzato per rullo \varnothing 85 ogiva
Reinforced adapter pair for \varnothing 85 ogive tube



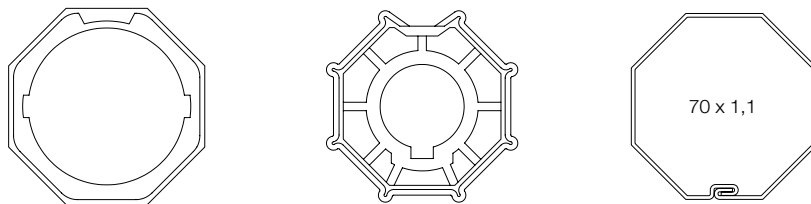
Solo per motori con potenza da 42, 50, 60 Nm
Only for motors with power 42, 50, 60 Nm

Adattatori standard | Standard adapters

Per motore tubolare \varnothing 55 mm | For \varnothing 55 mm tubular motor

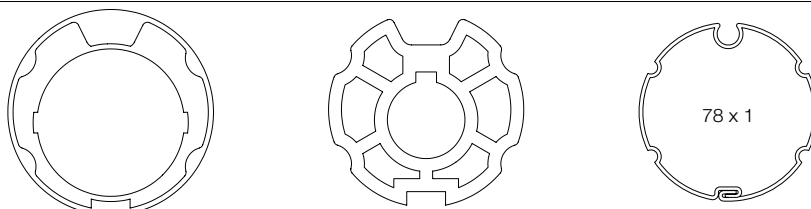
ADS.070.OTT.055

Coppia adattatore per rullo 70 ottagonale
Adapter pair for 70 octagonal tube



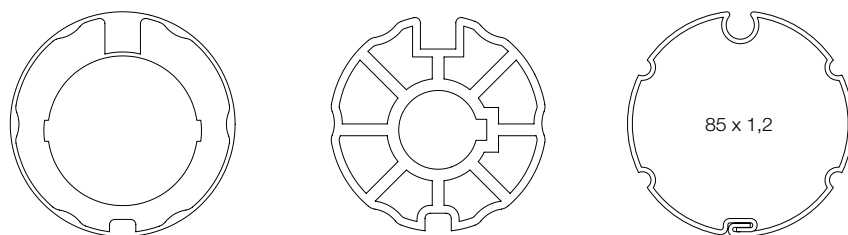
ADS.078.OGI.055

Coppia adattatore per rullo \varnothing 78 ogiva
Adapter pair for \varnothing 78 ogive tube



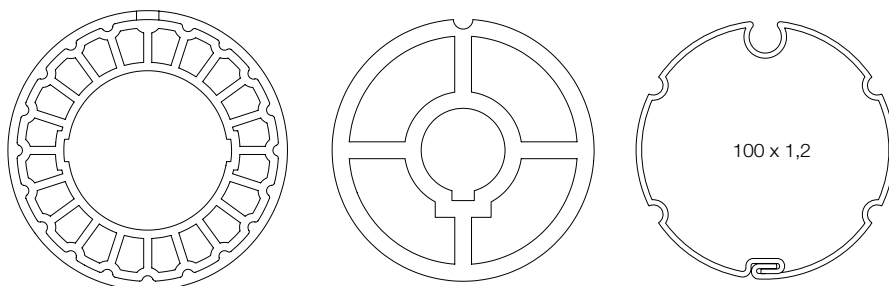
ADS.085.OGI.055

Coppia adattatore per rullo \varnothing 85 ogiva
Adapter pair for \varnothing 85 ogive tube



ADS.100.TON.055

Coppia adattatore per rullo \varnothing 100 tondo
Adapter pair for \varnothing 100 round tube

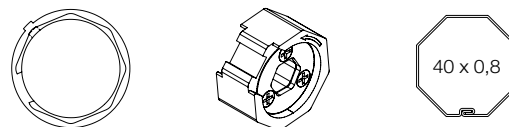


Adattatori compensati | Offset adapters

Per motore tubolare \varnothing 35 mm | For \varnothing 35 mm tubular motor

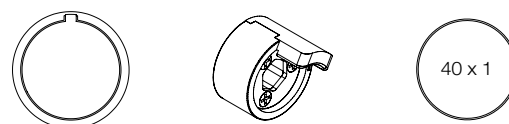
ADC.140.OTT

Coppia adattatori per rullo 40 ottagonale
Adapter pair for 40 octagonal tube



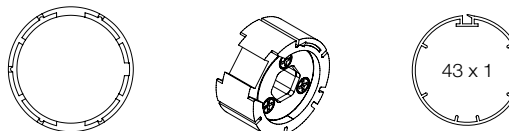
ADC.140.TON

Coppia adattatori per rullo \varnothing 40 tondo
Adapter pair for \varnothing 40 round tube



ADS.043.TON

Coppia adattatori per rullo \varnothing 43 tondo
Adapter pair for \varnothing 43 round tube

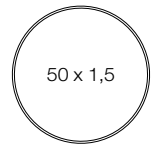
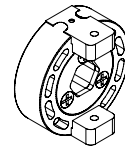


Adattatori compensati | Offset adapters

Per motore tubolare \varnothing 45 mm | For \varnothing 45 mm tubular motor

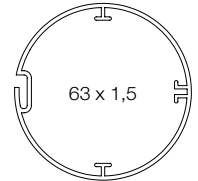
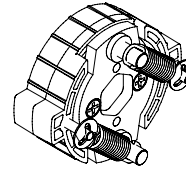
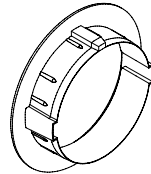
ADC.150.TON

Adattatore per rullo \varnothing 50 tondo
Adapter for \varnothing 50 round tube



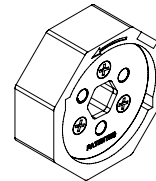
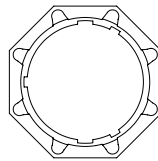
ADC.163.DLX.DX • ADC.163.DLX.SX

Coppia adattatore per rullo \varnothing 63 tondo
Adapter pair for \varnothing 63 round tube



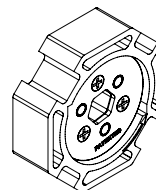
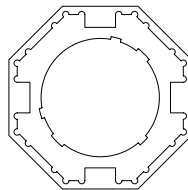
ADC.160.OTT

Coppia adattatore per rullo 60 ottagonale
Adapter pair for 60 octagonal tube



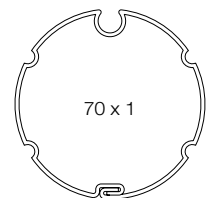
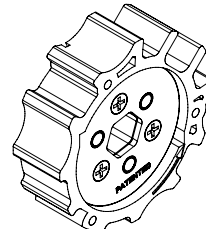
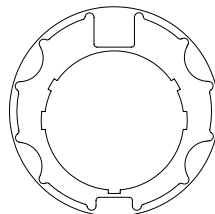
ADC.170.OTT

Coppia adattatore per rullo 70 ottagonale
Adapter pair for 70 octagonal tube



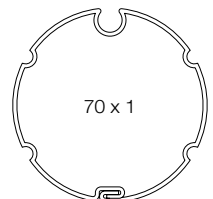
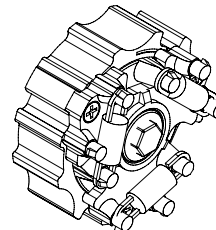
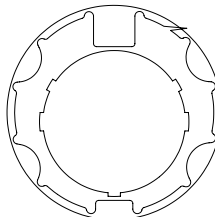
ADC.170.OGI

Coppia adattatore per rullo \varnothing 70 ogiva
Adapter pair for \varnothing 70 ogive tube



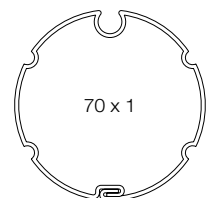
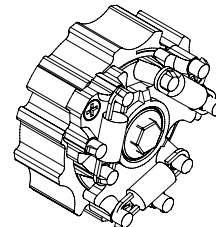
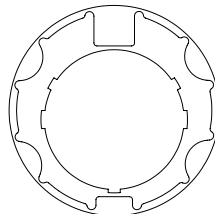
ADC.370.OGI.DX • ADC.370.OGI.SX

Coppia adattatore per rullo \varnothing 70 ogiva - 3 molle
Adapter pair for \varnothing 70 ogive tube - 3 springs



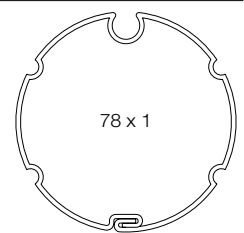
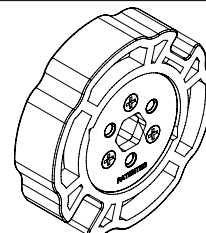
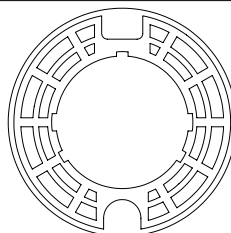
ADC.670.OGI.DX • ADC.670.OGI.SX

Coppia adattatore per rullo \varnothing 70 ogiva - 6 molle
Adapter pair for \varnothing 70 ogive tube - 6 springs



ADC.178.OGI

Coppia adattatore per rullo \varnothing 78 ogiva
Adapter pair for \varnothing 78 ogive tube

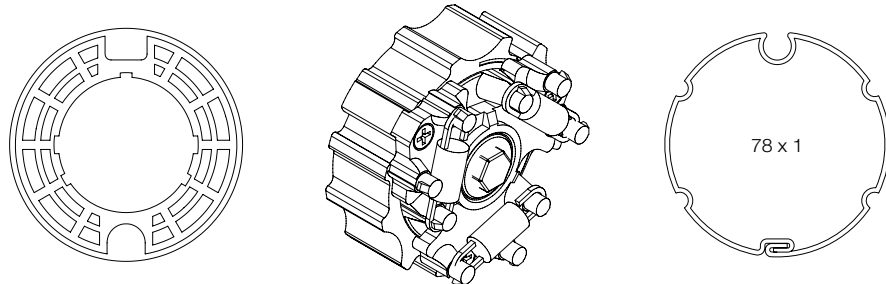


Adattatori compensati | Offset adapters

Per motore tubolare $\varnothing 45$ mm | For $\varnothing 45$ mm tubular motor

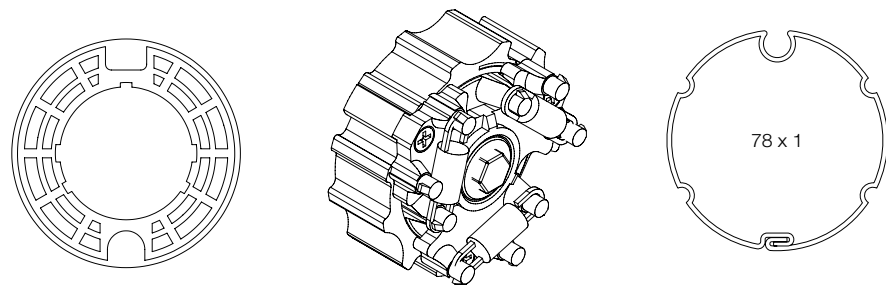
ADC.378.OGI.DX • ADC.378.OGI.SX

Coppia adattatore per rullo $\varnothing 78$ ogiva - 3 molle
Adapter pair for $\varnothing 78$ ogive tube - 3 springs



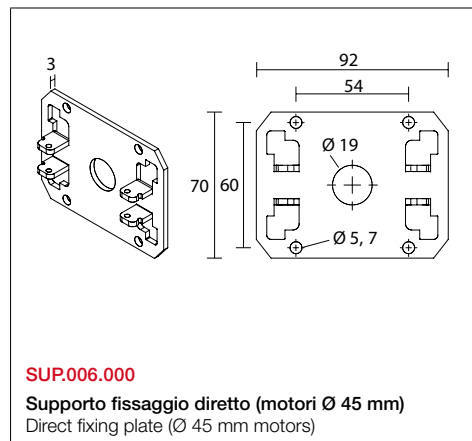
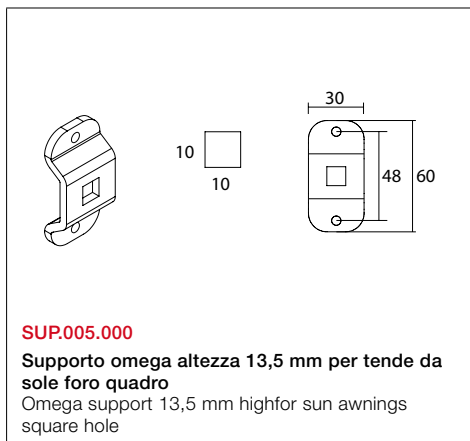
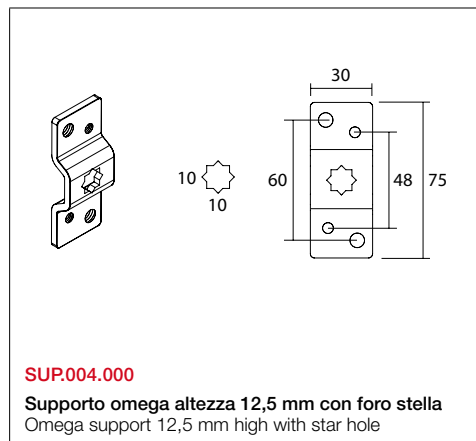
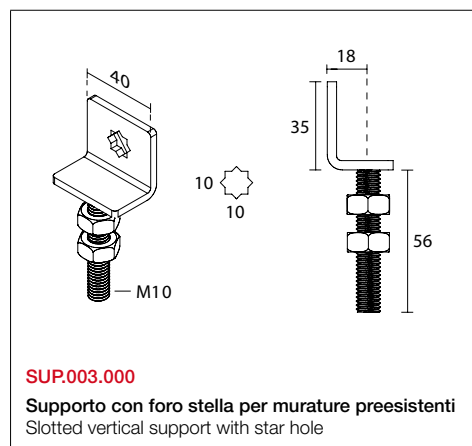
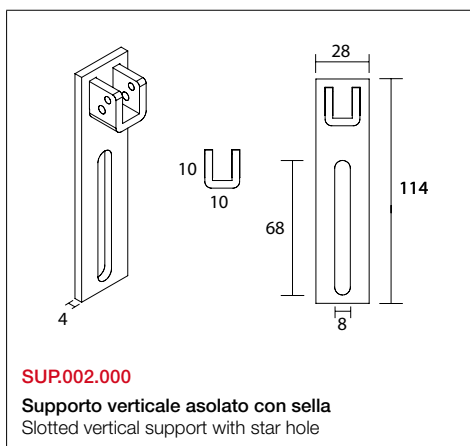
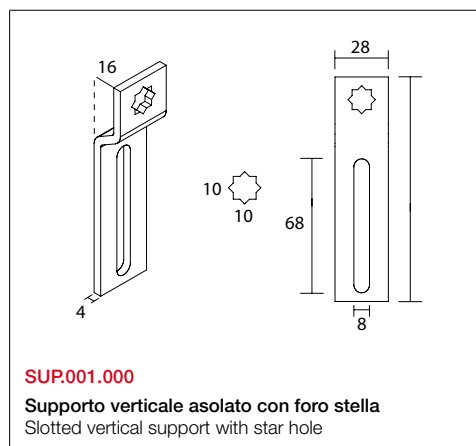
ADC.678.OGI.DX • ADC.678.OGI.SX

Coppia adattatore per rullo $\varnothing 78$ ogiva - 6 molle
Adapter pair for $\varnothing 78$ ogive tube - 6 springs



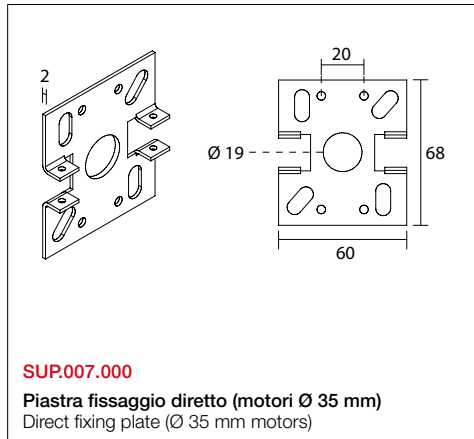
Supporti | Brackets

Per motore tubolare $\varnothing 35$ e 45 mm | For $\varnothing 35$ and 45 mm tubular motor

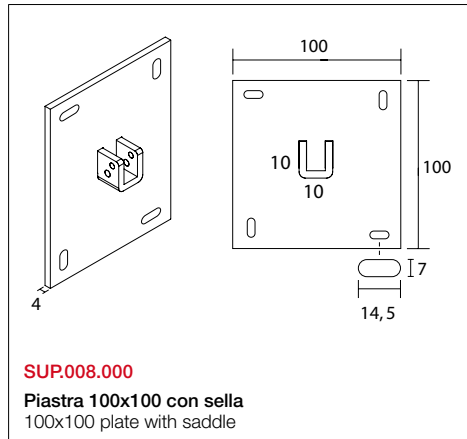


Supporti | Brackets

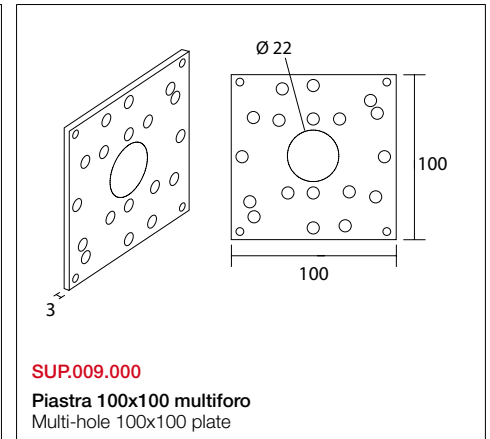
Per motore tubolare \varnothing 35 e 45 mm | For \varnothing 35 and 45 mm tubular motor



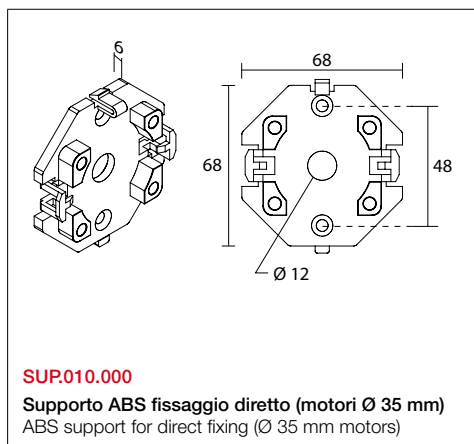
SUP.007.000
Piastra fissaggio diretto (motori \varnothing 35 mm)
Direct fixing plate (\varnothing 35 mm motors)



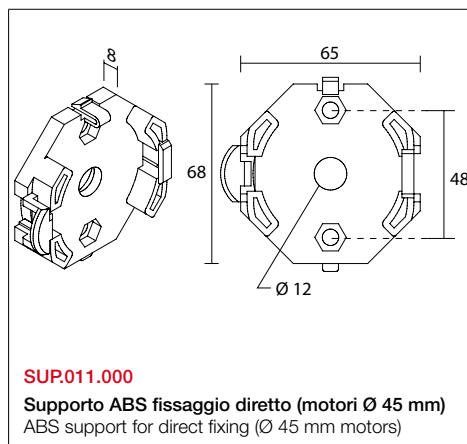
SUP.008.000
Piastra 100x100 con sella
100x100 plate with saddle



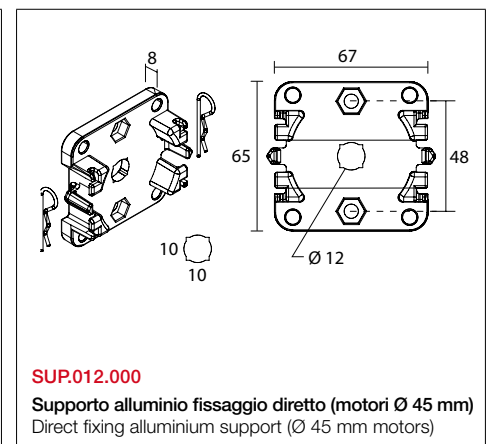
SUP.009.000
Piastra 100x100 multiforo
Multi-hole 100x100 plate



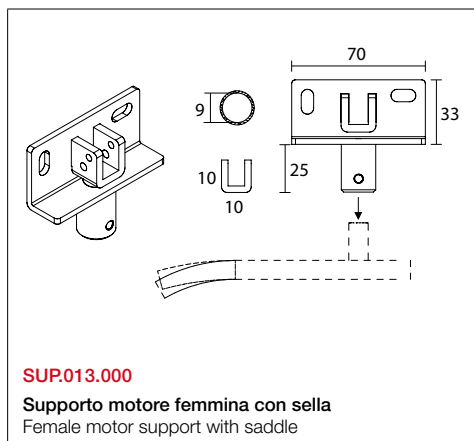
SUP.010.000
Supporto ABS fissaggio diretto (motori \varnothing 35 mm)
ABS support for direct fixing (\varnothing 35 mm motors)



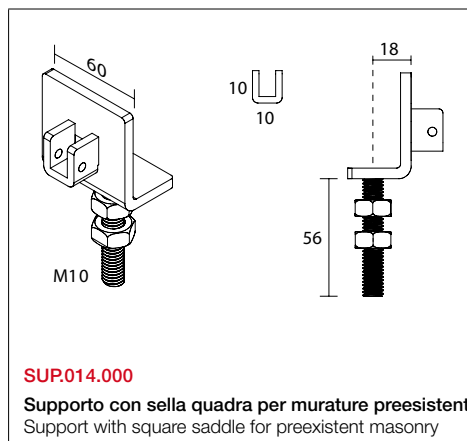
SUP.011.000
Supporto ABS fissaggio diretto (motori \varnothing 45 mm)
ABS support for direct fixing (\varnothing 45 mm motors)



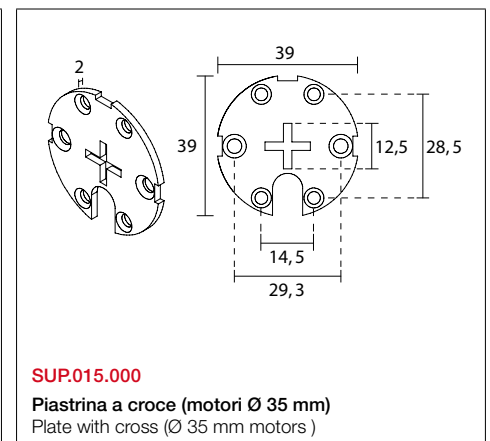
SUP.012.000
Supporto alluminio fissaggio diretto (motori \varnothing 45 mm)
Direct fixing aluminium support (\varnothing 45 mm motors)



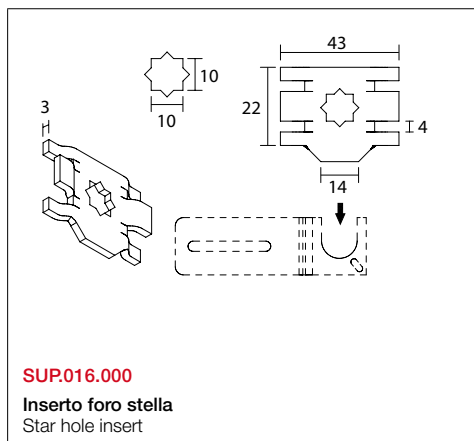
SUP.013.000
Supporto motore femmina con sella
Female motor support with saddle



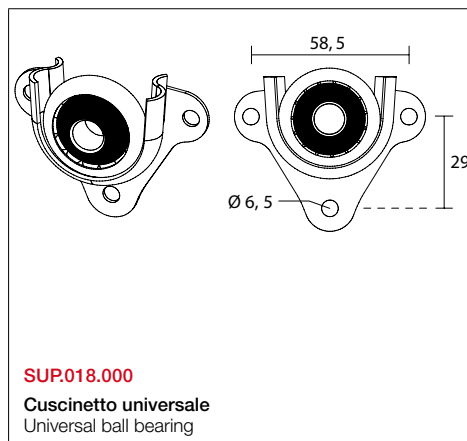
SUP.014.000
Supporto con sella quadra per murature preesistenti
Support with square saddle for preexistent masonry



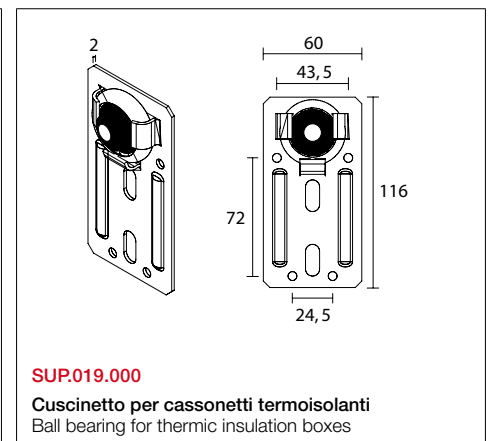
SUP.015.000
Piastrina a croce (motori \varnothing 35 mm)
Plate with cross (\varnothing 35 mm motors)



SUP.016.000
Inserto foro stella
Star hole insert



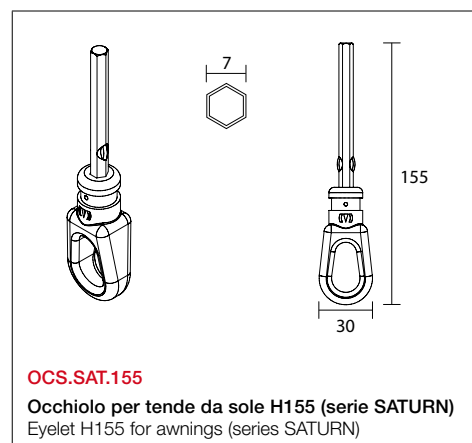
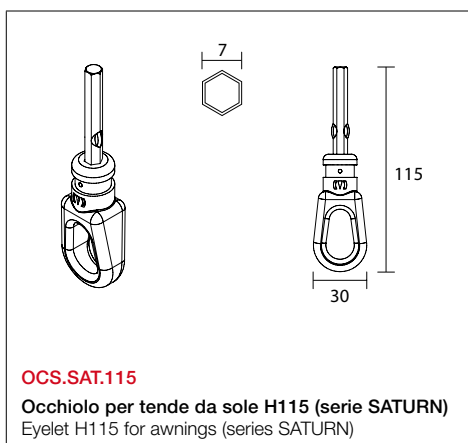
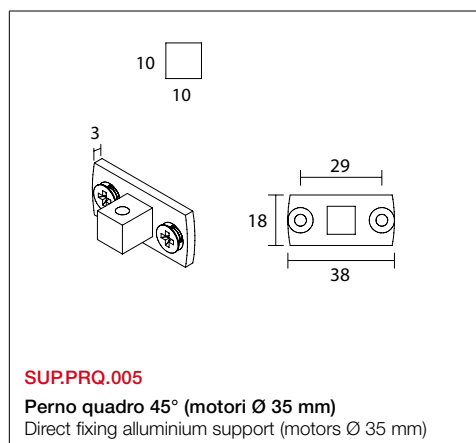
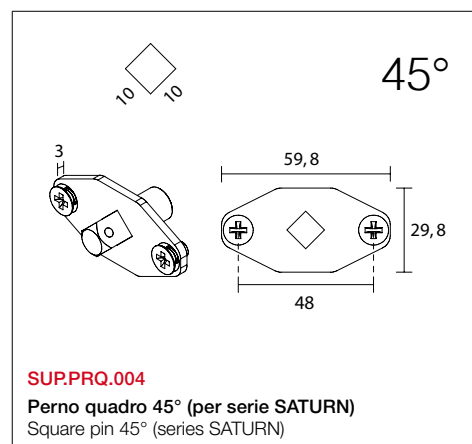
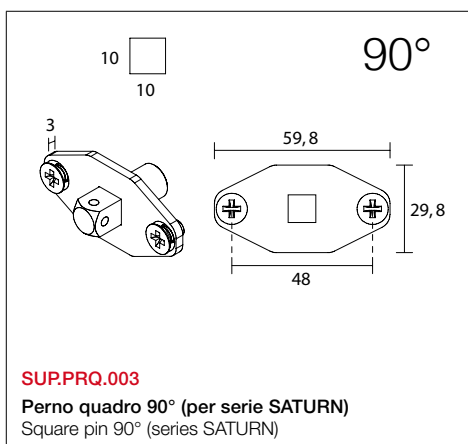
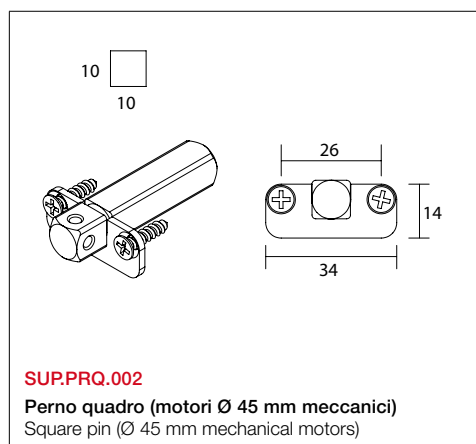
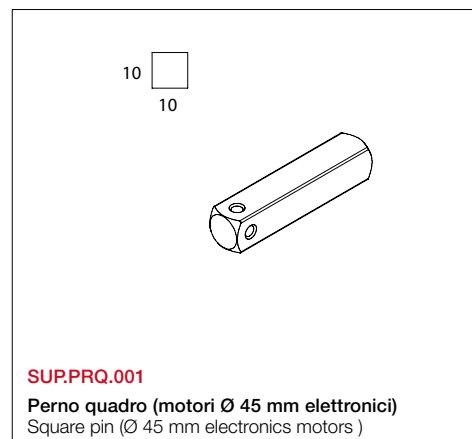
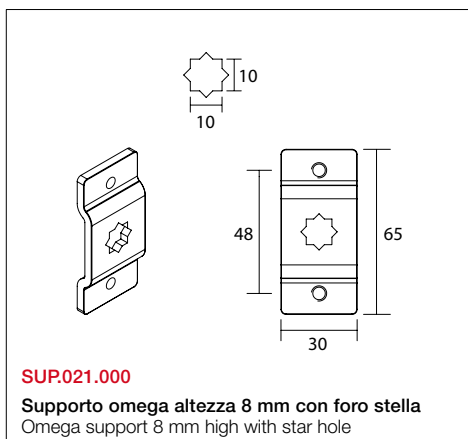
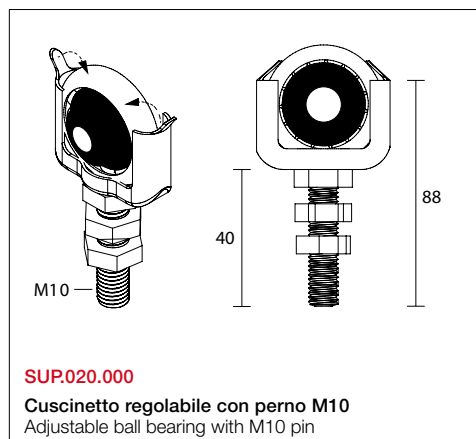
SUP.018.000
Cuscinetto universale
Universal ball bearing



SUP.019.000
Cuscinetto per cassonetti termoisolanti
Ball bearing for thermic insulation boxes

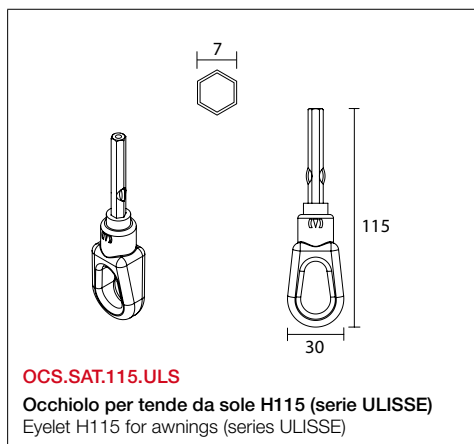
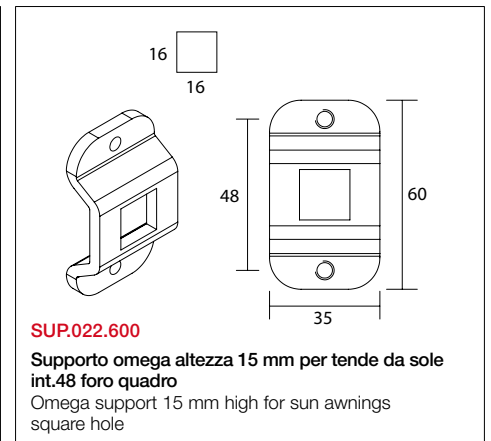
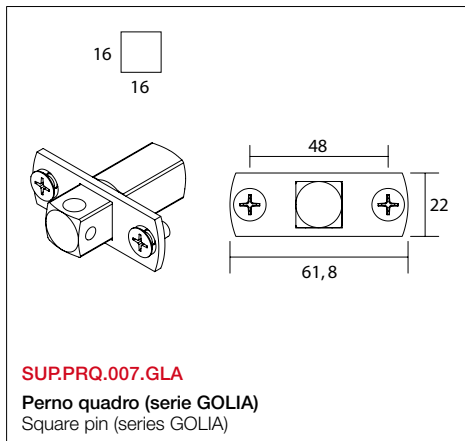
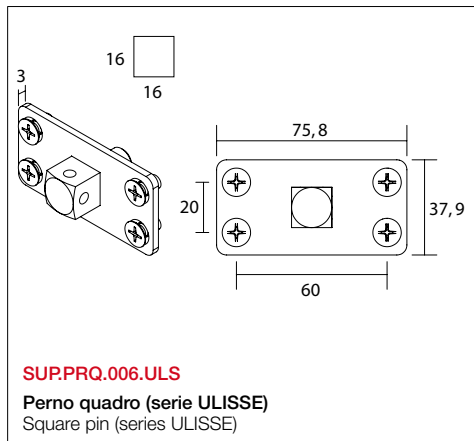
Supporti | Brackets

Per motore tubolare \varnothing 35 e 45 mm | For \varnothing 35 and 45 mm tubular motor



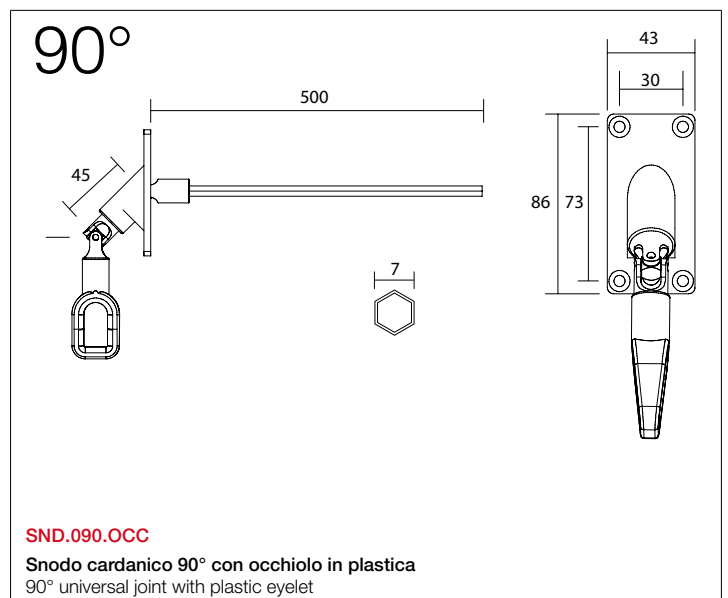
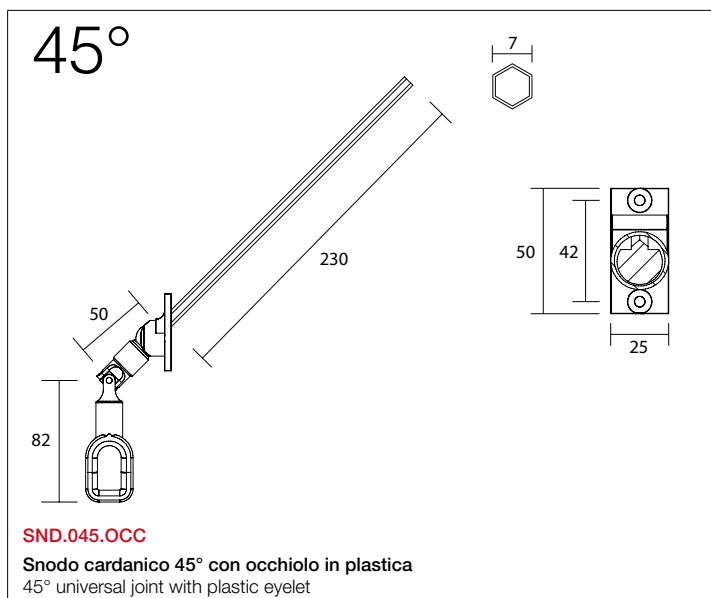
Supporti | Brackets

Per motore tubolare $\varnothing 55$ mm | For $\varnothing 55$ mm tubular motor



Accessori per comando di soccorso Accessories for manual override

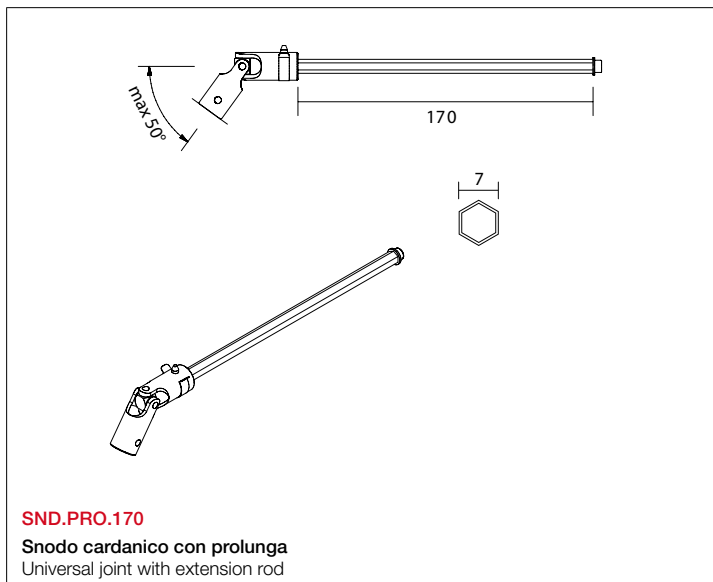
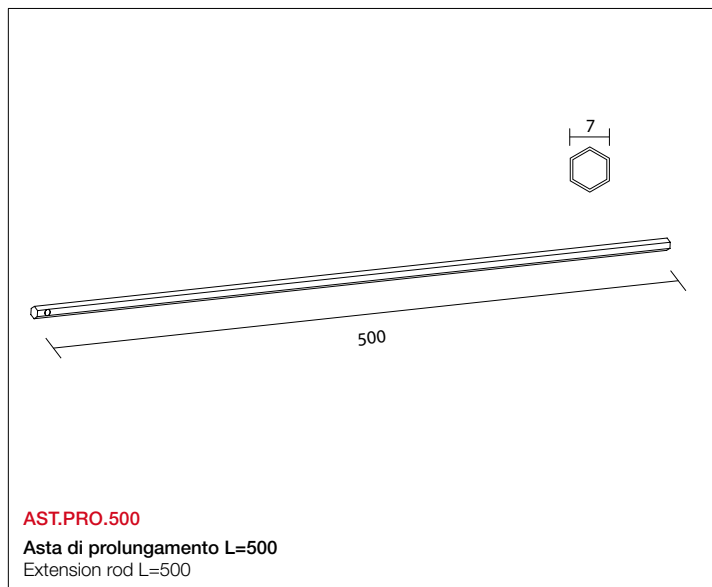
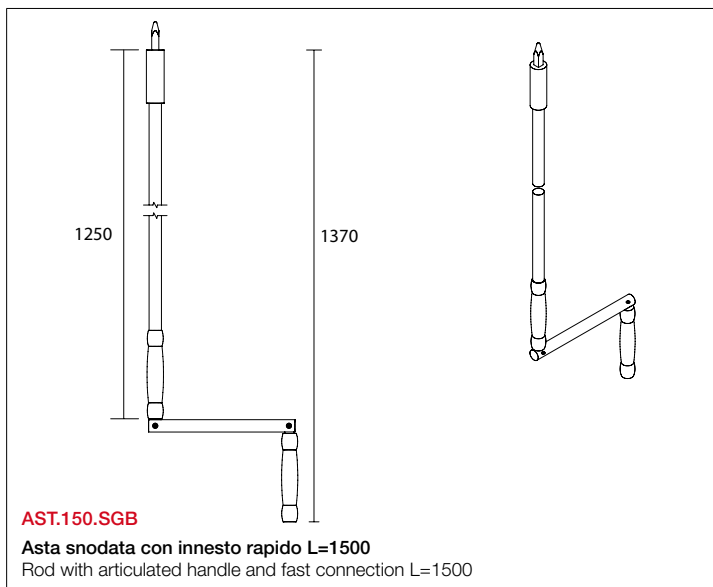
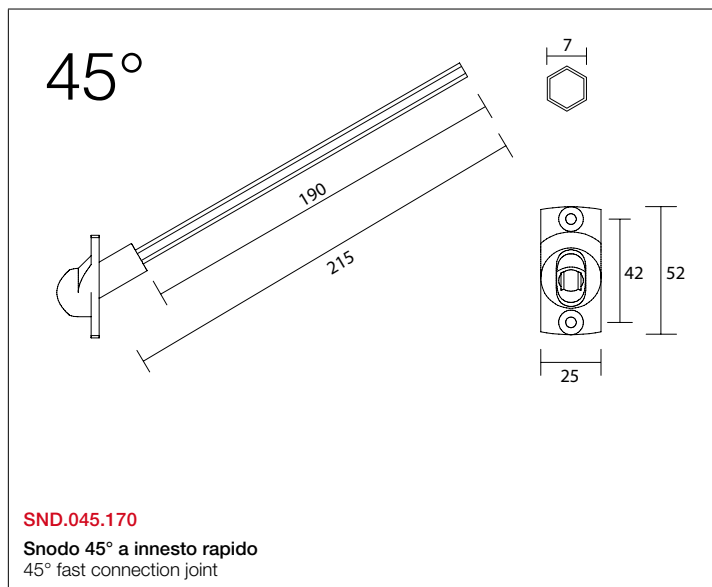
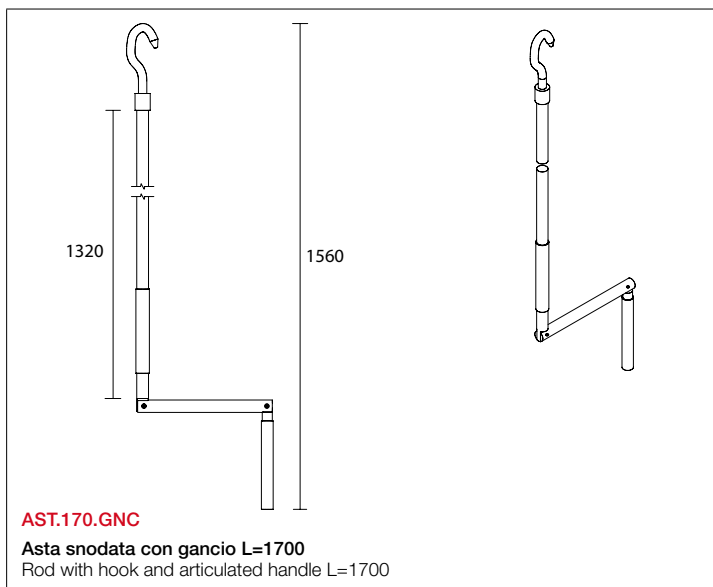
Per motore tubolare con manovra $\varnothing 45$ e 55 mm | For $\varnothing 45$ and $\varnothing 55$ tubular motor with manual override



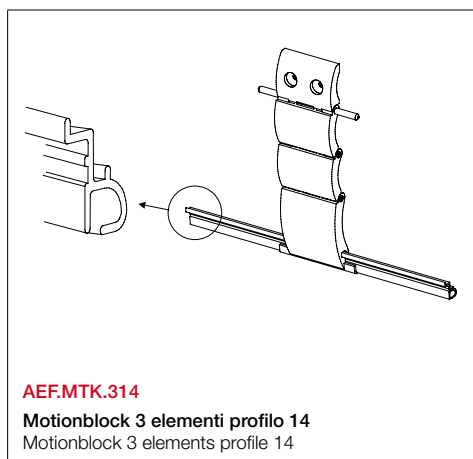
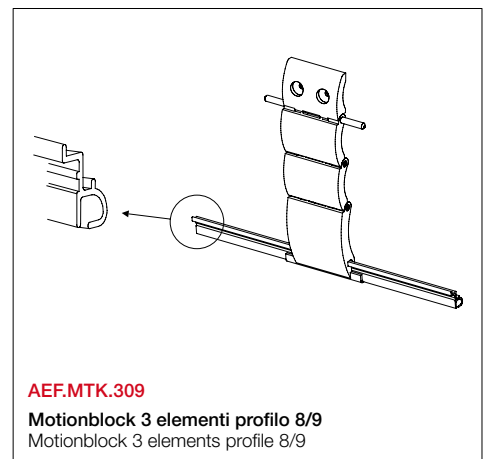
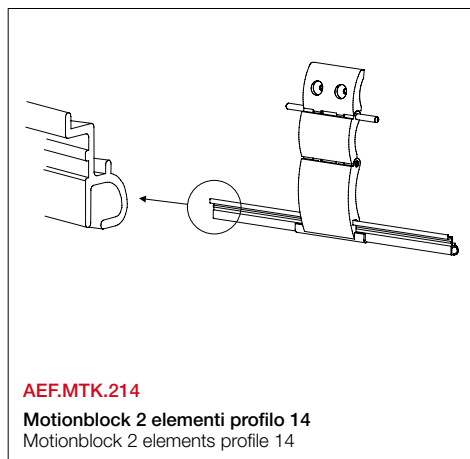
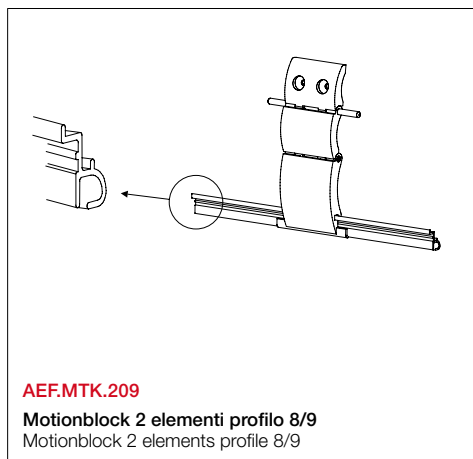
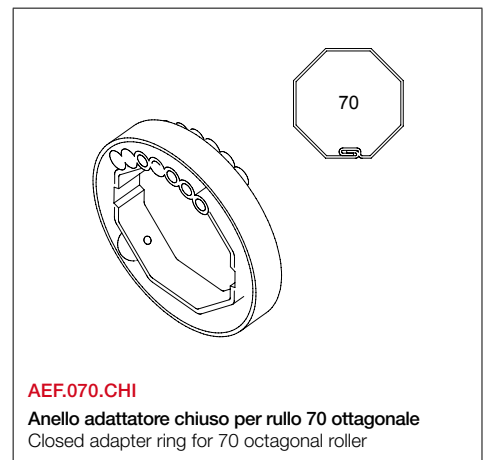
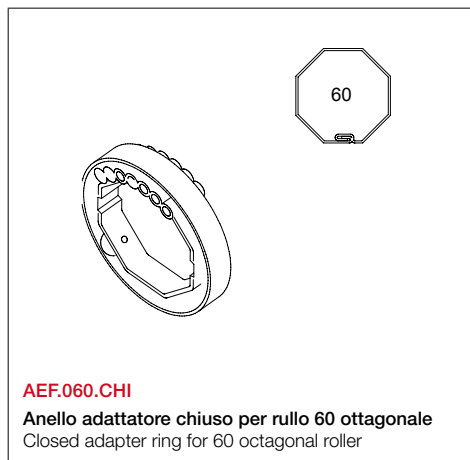
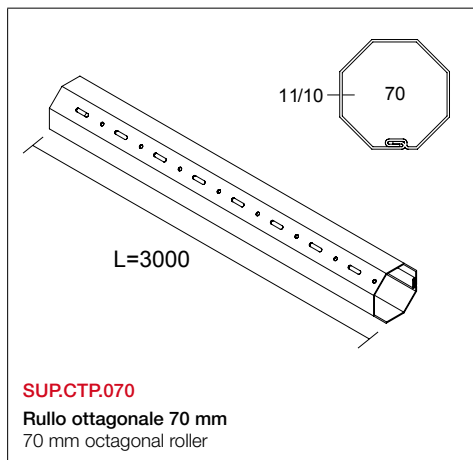
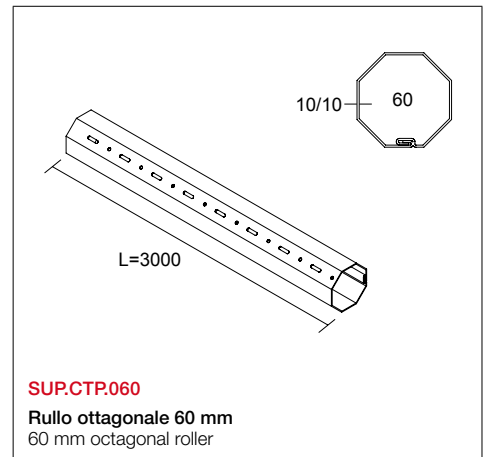
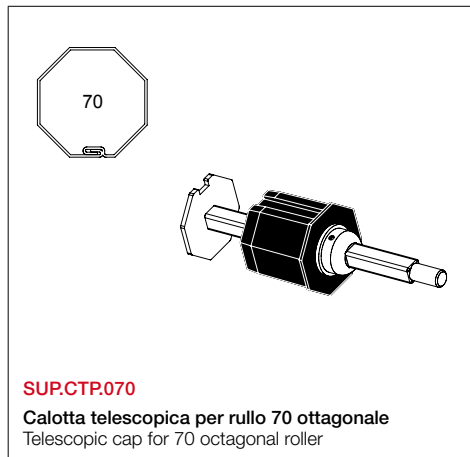
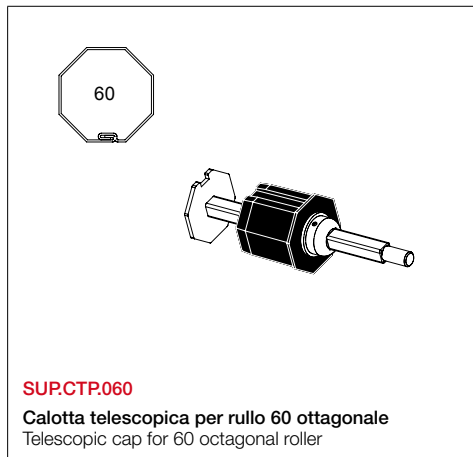
Accessori per comando di soccorso

Accessories for manual override

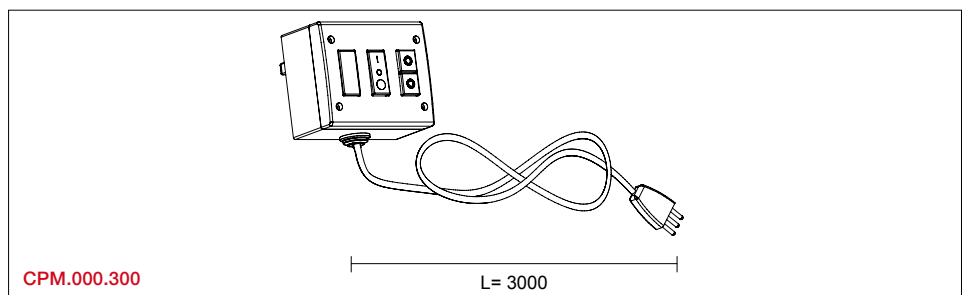
Per motore tubolare con manovra $\varnothing 45$ e 55 mm | For $\varnothing 45$ and $\varnothing 55$ tubular motor with manual override



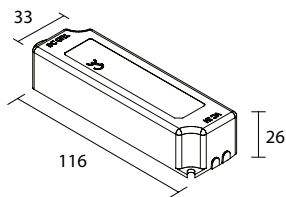
Rulli e calotte | Rollers and caps



Cavo prova motori Motors test cable

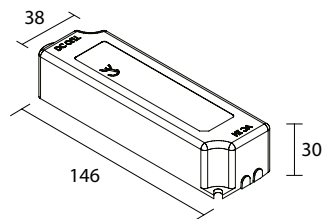


Alimentatori e led | Power supplies and leds



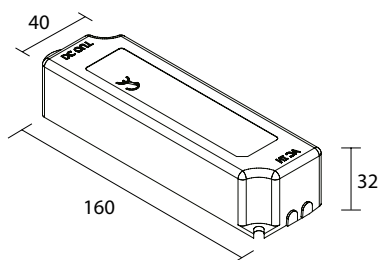
ALM.020.024

Ingresso | Input: 100-240 Vac - 0,55 A
Uscita | Output: +24 V - 0,84 A
Frequenza | Frequency: 50/60 Hz
Grado di protezione | Protection level: IP67



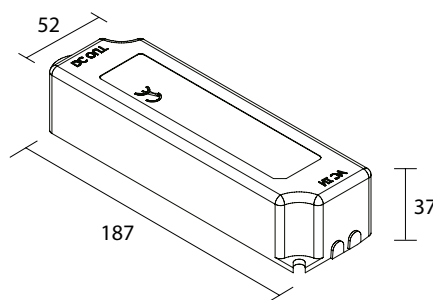
ALM.035.024

Ingresso | Input: 100-240 Vac - 1,10 A
Uscita | Output: +24 V - 1,50 A
Frequenza | Frequency: 50/60 Hz
Grado di protezione | Protection level: IP67



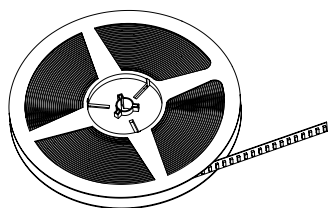
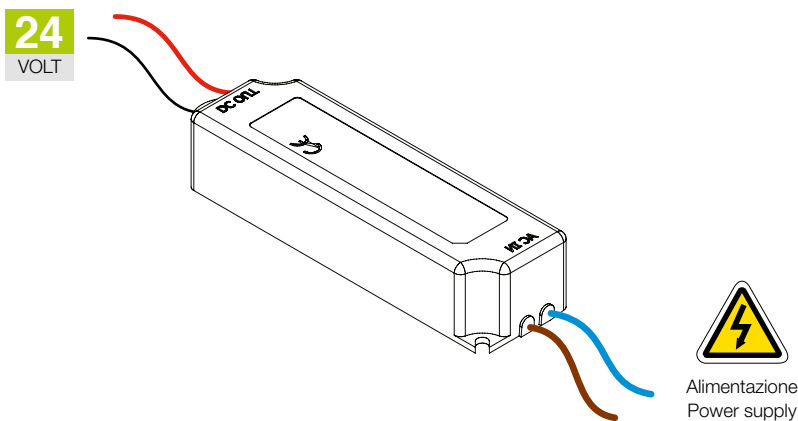
ALM.060.024

Ingresso | Input: 100-240 Vac - 1,20 A
Uscita | Output: +24 V - 2,50 A
Frequenza | Frequency: 50/60 Hz
Grado di protezione | Protection level: IP67



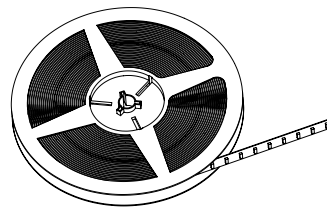
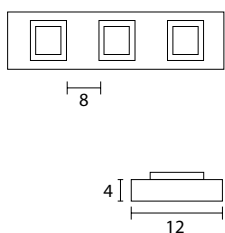
ALM.100.024

Ingresso | Input: 100-240 Vac - 2,20 A
Uscita | Output: +24 V - 4,20 A
Frequenza | Frequency: 50/60 Hz
Grado di protezione | Protection level: IP67



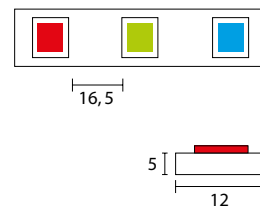
RL5.BIA.024

Alimentazione | Power supply: 24 V
Consumo | Consumption: 14,4 W/m
N° leds | Leds n°: 120/m
Grado di protezione | Protection level: IP67
Lunghezza rolla | Reel length: 5 m



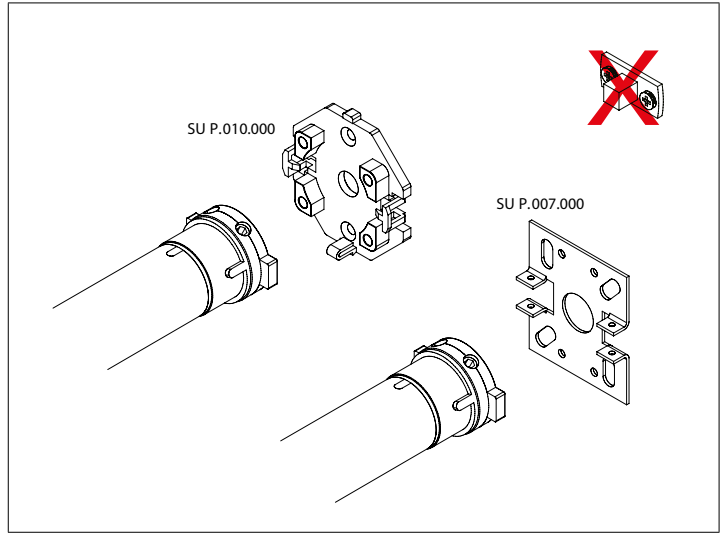
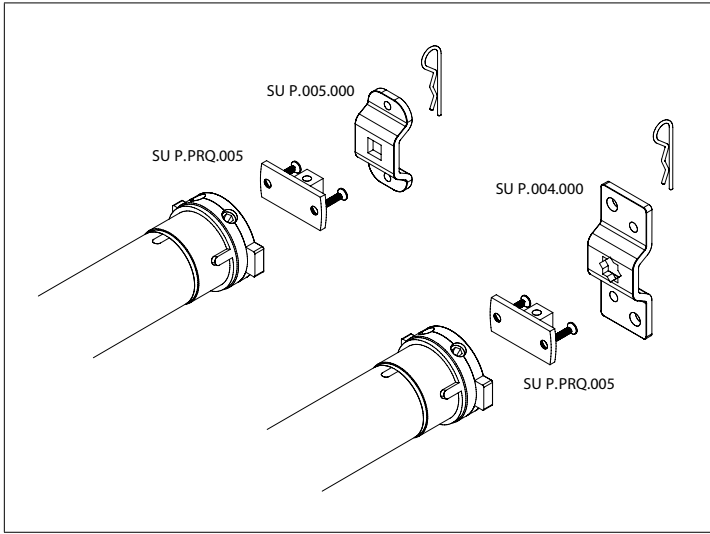
RL5.RGB.024

Alimentazione | Power supply: 24 V
Consumo | Consumption: 14,4 W/m
N° leds | Leds n°: 60/m
Grado di protezione | Protection level: IP67
Lunghezza rolla | Reel length: 5 m

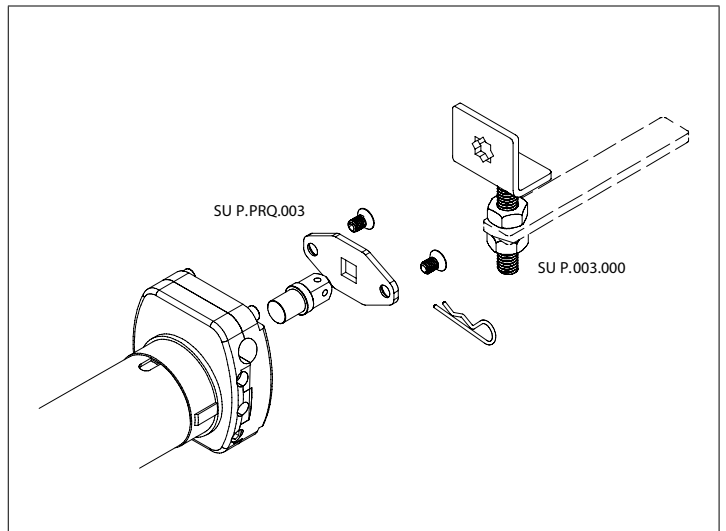
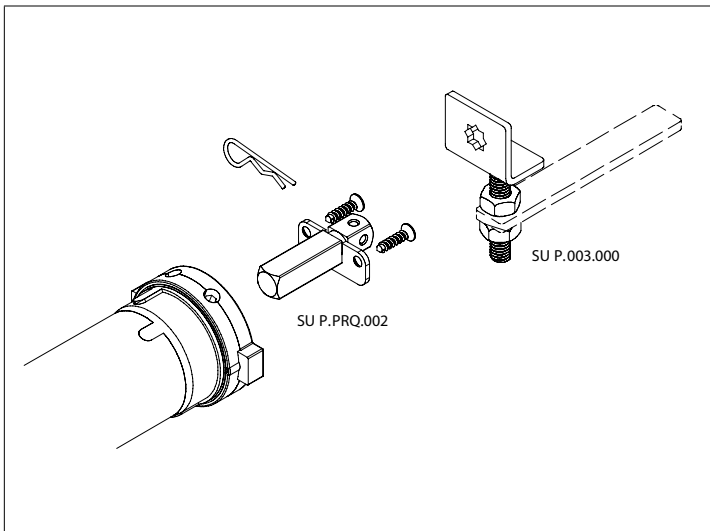
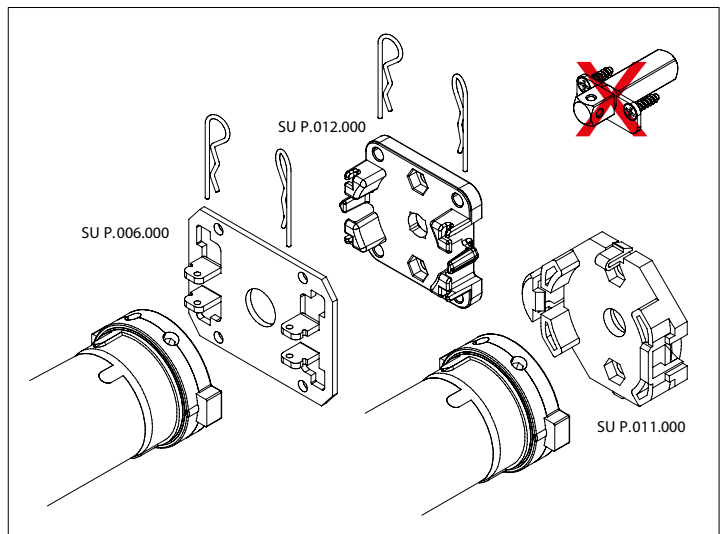
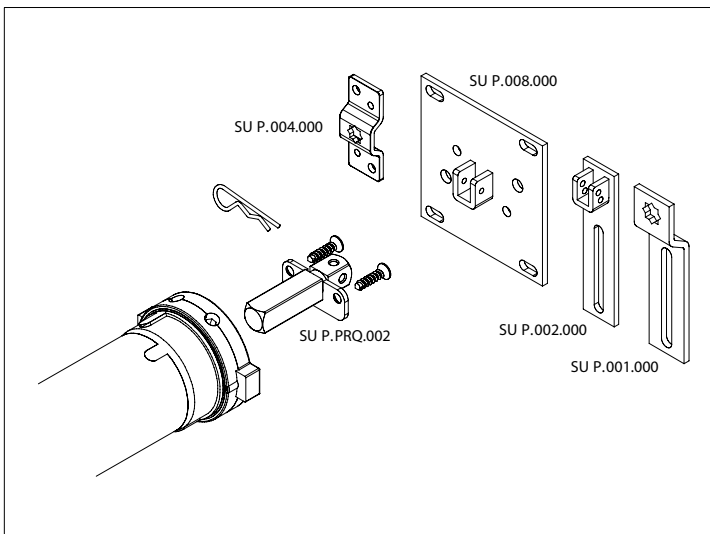


Tavole sinottiche | Synoptical tables

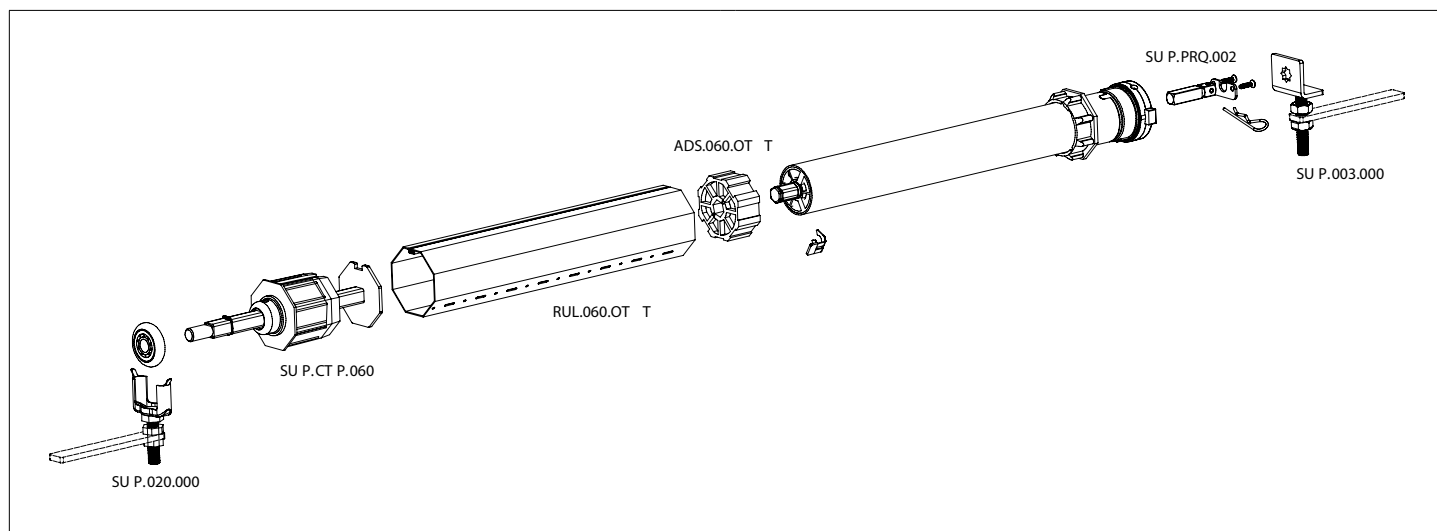
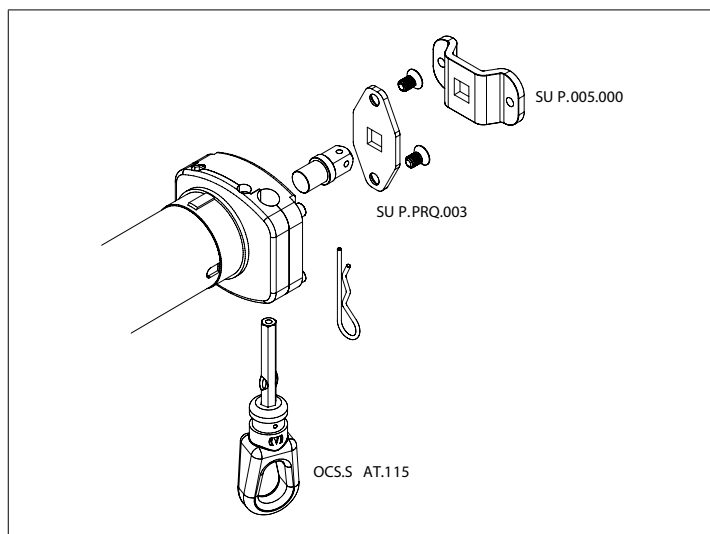
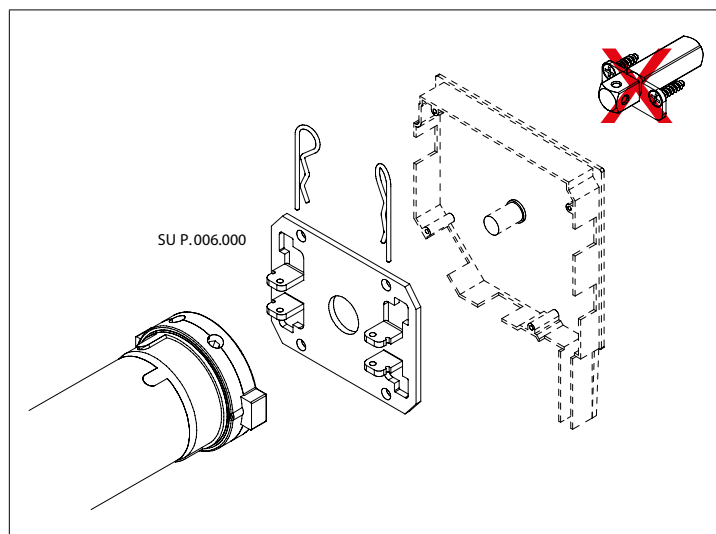
Fissaggio tradizionale per motore tubolare $\varnothing 35$ mm | Traditional fixing for $\varnothing 35$ mm tubular motor
Jupiter | Set | Path | Leg



Fissaggio tradizionale per motore tubolare $\varnothing 45$ mm | Traditional fixing for $\varnothing 45$ mm tubular motor
Mercury | Saturn | Metis | Core | Atom | Unco



Tavole sinottiche | Synoptical tables



Fissaggio tradizionale per motore tubolare $\varnothing 55$ mm | Traditional fixing for $\varnothing 55$ mm tubular motor Golia | Ulisse

