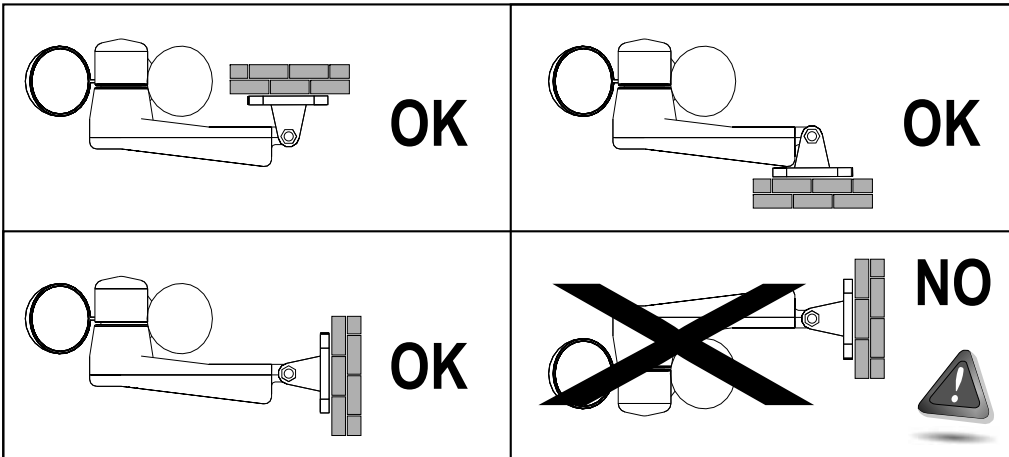
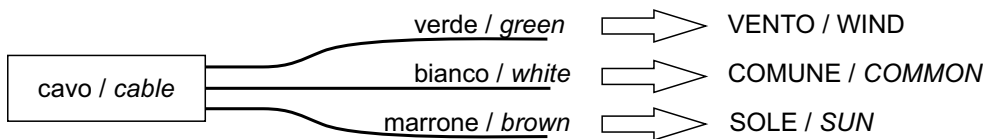


## SISTEMA DI FISSAGGIO - FIXING SYSTEM



|   |                 |
|---|-----------------|
| Portata contatto   <i>Contact capacity</i>              | 500mA @ 180 Vdc |
| Temperatura di esercizio   <i>Operating temperature</i> | -20°C / +50°C   |
| Lunghezza cavo   <i>Cable lenght</i>                    | 2 m             |



### AVVERTENZE

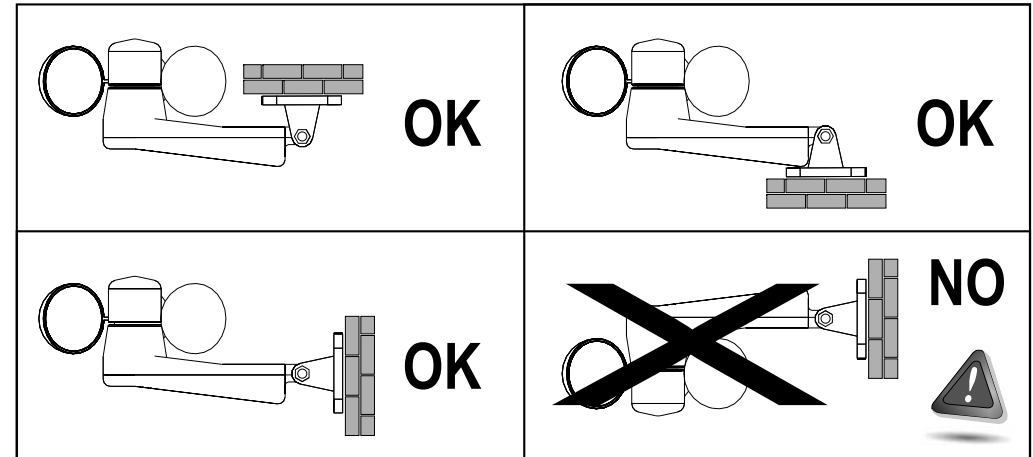
- Lunghezza max. cavo di connessione tra sensore e centrale: **5 mt.**
- **N.B.** : è rigorosamente vietato passare il cavo del sensore assieme ai cavi di rete.

### WARNING

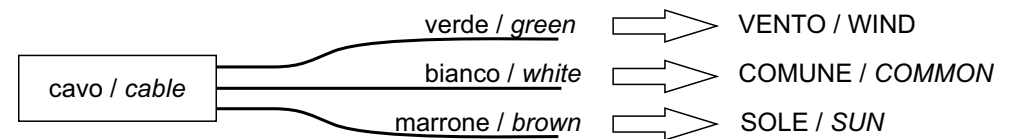
- Maximun connection cable length between sensor and device: **5 mt.**
- **N.B.** : It is strictly forbidden to let the sensor cable pass together with power supply cable.

Tutti i prodotti e le specifiche tecniche citati in questo documento sono soggetti a variazioni senza preavviso. Il costruttore non può essere considerato responsabile per eventuali danni derivanti da usi impropri, erronei o irragionevoli. Con la presente MASTER SpA dichiara che questo dispositivo è conforme ai requisiti essenziali ed alle altre disposizioni pertinenti stabilite dalla direttive. La dichiarazione di conformità può essere richiesta al seguente indirizzo mail: [info@mastermotion.eu](mailto:info@mastermotion.eu)

## SISTEMA DI FISSAGGIO - FIXING SYSTEM



|   |                 |
|---|-----------------|
| Portata contatto   <i>Contact capacity</i>              | 500mA @ 180 Vdc |
| Temperatura di esercizio   <i>Operating temperature</i> | -20°C / +50°C   |
| Lunghezza cavo   <i>Cable lenght</i>                    | 2 m             |



### AVVERTENZE

- Lunghezza max. cavo di connessione tra sensore e centrale: **5 mt.**
- **N.B.** : è rigorosamente vietato passare il cavo del sensore assieme ai cavi di rete.

### WARNING

- Maximun connection cable length between sensor and device: **5 mt.**
- **N.B.** : It is strictly forbidden to let the sensor cable pass together with power supply cable.

Tutti i prodotti e le specifiche tecniche citati in questo documento sono soggetti a variazioni senza preavviso. Il costruttore non può essere considerato responsabile per eventuali danni derivanti da usi impropri, erronei o irragionevoli. Con la presente MASTER SpA dichiara che questo dispositivo è conforme ai requisiti essenziali ed alle altre disposizioni pertinenti stabilite dalla direttive. La dichiarazione di conformità può essere richiesta al seguente indirizzo mail: [info@mastermotion.eu](mailto:info@mastermotion.eu)